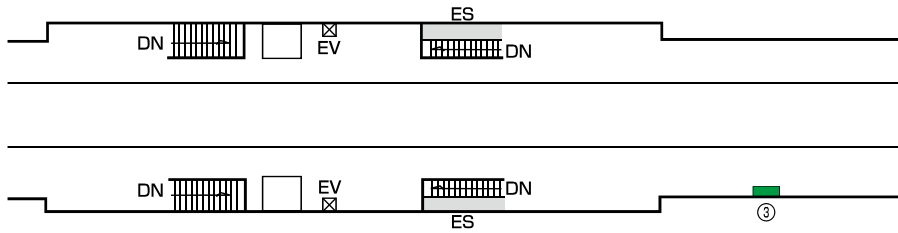
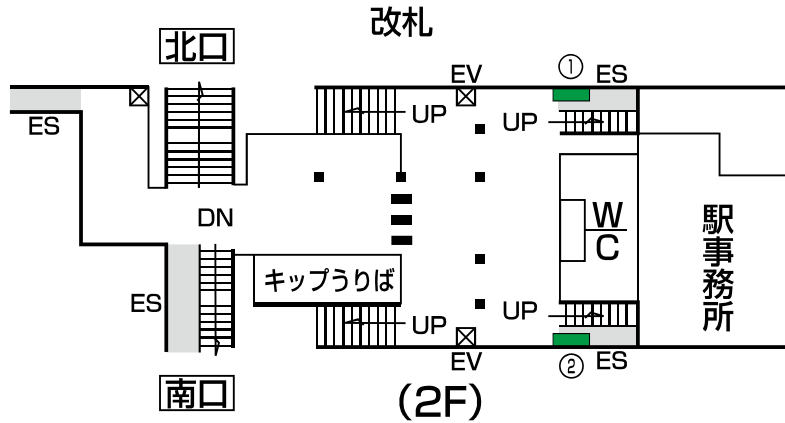


# 東西線 南行徳駅 駅ポスター



(3F)



No.	曜日	種別	面数
①	月	力	B1×2
②	水	力	B1×2
③	金	力	B1×4

掲出開始曜日

①月曜日掲出開始

②水曜日掲出開始

③金曜日掲出開始

駅名	媒体	掲出期間	サイズ	掲出期間
南行徳	駅ポスター	1週間	B0 (H1030×W1456)	34,000円
			B1 (H1030×W728)	17,000円
			B2 (H728×W515)	8,500円



※写真はイメージです

各駅に掲出できる枠が設定された商品で、1枠を1週間単位で販売。  
料金は駅ランク・ポスターサイズによって異なります。  
1枚から購入できる枠とセット商品を複数展開しており、  
ニーズに合わせた掲出が可能です。

# 駅ポスター

## 〈ポスター規格〉



※A0はB0料金、A1はA0料金、A2はB2料金となります。  
尚、A規格は美観やポスター枠等の都合上、掲出ができない場合もございます。

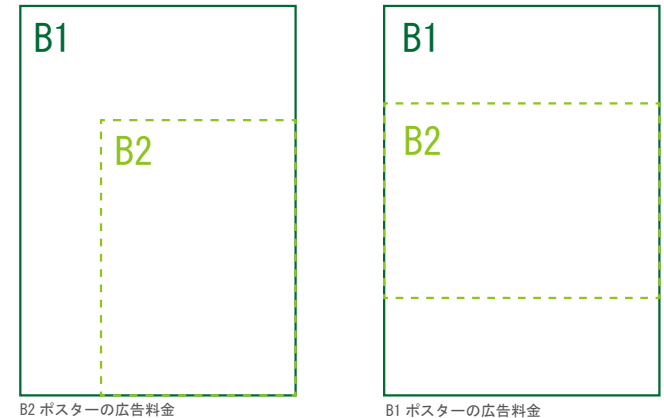
## 〈駅ポスター枠の種類〉



※駅ポスターでは、ボードに直接貼るポスターの他に、アクリルカバー付きのポスター板等へ掲出される場合がございます。  
アクリルカバー付きのポスター板へ掲出される場合はフレームでポスターが隠れる部分がありますのでご注意ください。

## 〈B2 ポスターの掲出について〉

- B2 サイズのポスターを掲出する場合
- ・ 横向きの場合 → B1 サイズ料金
  - ・ 縦向きの場合 → B2 サイズ料金



※美観の観点から下地は白となります。  
黒などその他の色を使用する場合は、縦向きの掲出でも B1 サイズの広告料金となります。