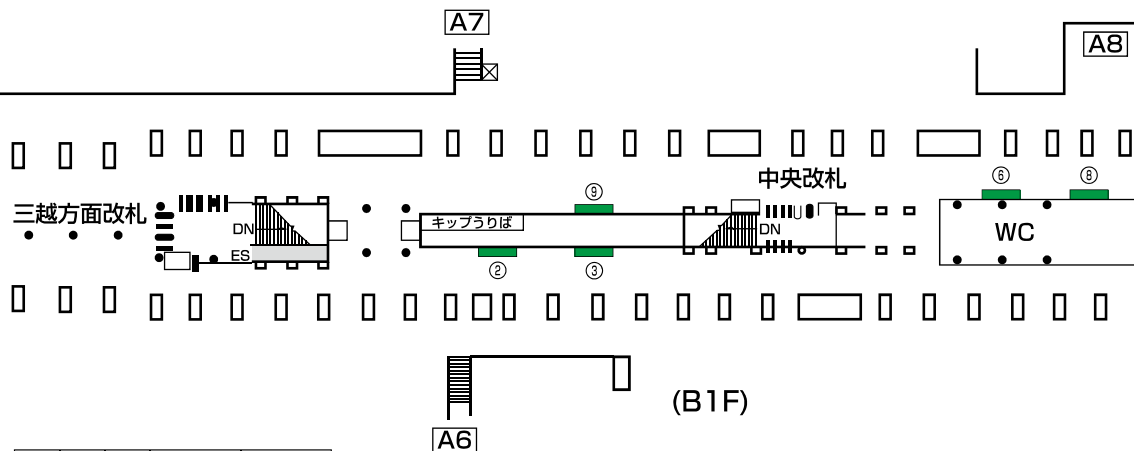


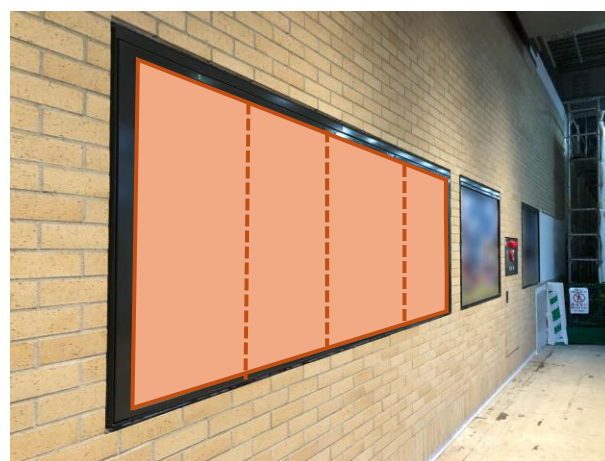
三越前駅 駅ポスター



No.	曜日	種別	面数	セット
②	水	カ	B1×5	シングル
③	月	カ	B1×5	QRシングル
⑥	月	カ	B1×4	
⑧	月	カ	B1×4	
⑨	月	カ	B1×4	

掲出開始曜日	③,⑥,⑧,⑨月曜日掲出開始	②水曜日掲出開始
--------	----------------	----------

駅名	媒体	掲出期間	サイズ	掲出期間
三越前	駅ポスター	1週間	B0 (H1030×W1456)	48,000円
			B1 (H1030×W728)	24,000円
			B2 (H728×W515)	12,000円



※写真はイメージです

各駅に掲出できる枠が設定された商品で、1枠を1週間単位で販売。
 料金は駅ランク・ポスターサイズによって異なります。
 1枚から購入できる枠とセット商品を複数展開しており、
 ニーズに合わせた掲出が可能です。

駅ポスター

〈ポスター規格〉



※A0はB0料金、A1はA0料金、A2はB2料金となります。
尚、A規格は美観やポスター枠等の都合上、掲出ができない場合がございます。

〈駅ポスター枠の種類〉



※駅ポスターでは、ボードに直接貼るポスターの他に、アクリルカバー付きのポスター板等へ掲出される場合がございます。
アクリルカバー付きのポスター板へ掲出される場合はフレームでポスターが隠れる部分がありますのでご注意ください。

〈B2 ポスターの掲出について〉

- B2 サイズのポスターを掲出する場合
- ・ 横向きの場合 → B1 サイズ料金
 - ・ 縦向きの場合 → B2 サイズ料金



※美観の観点から下地は白となります。
黒などその他の色を使用する場合は、縦向きの掲出でも B1 サイズの広告料金となります。