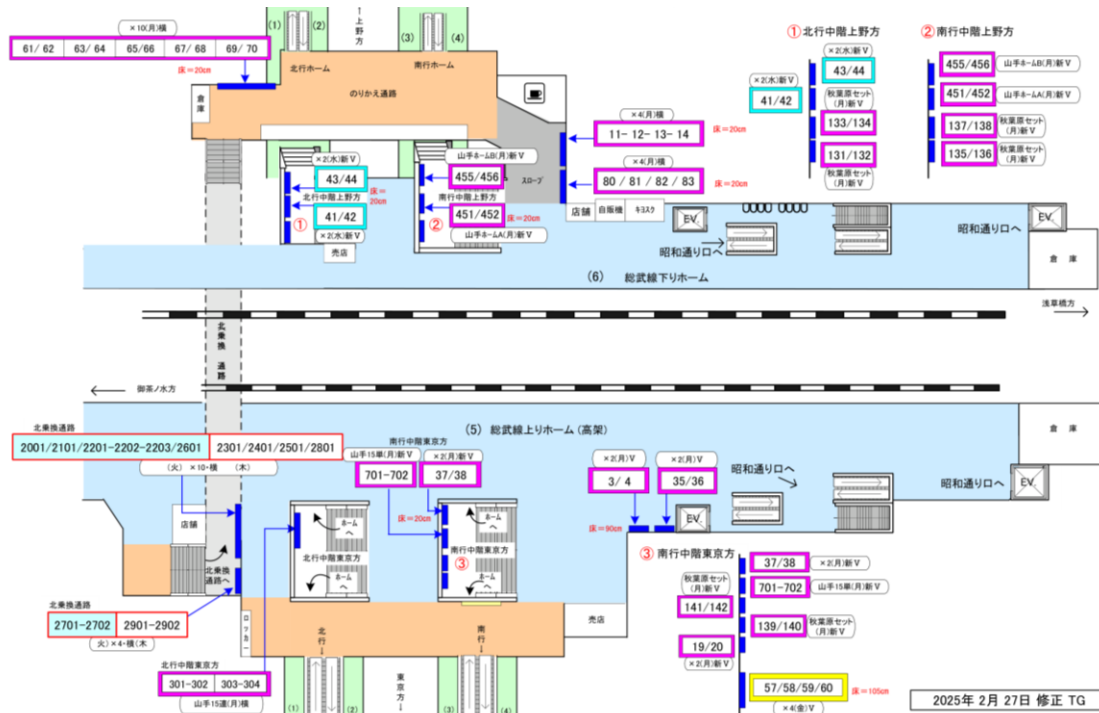


秋葉原駅 駅ポスター



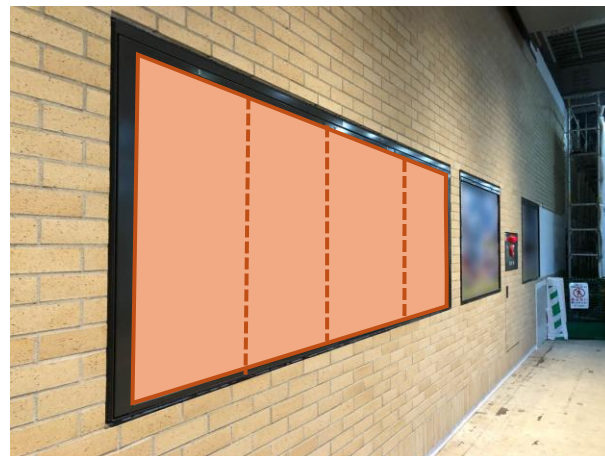
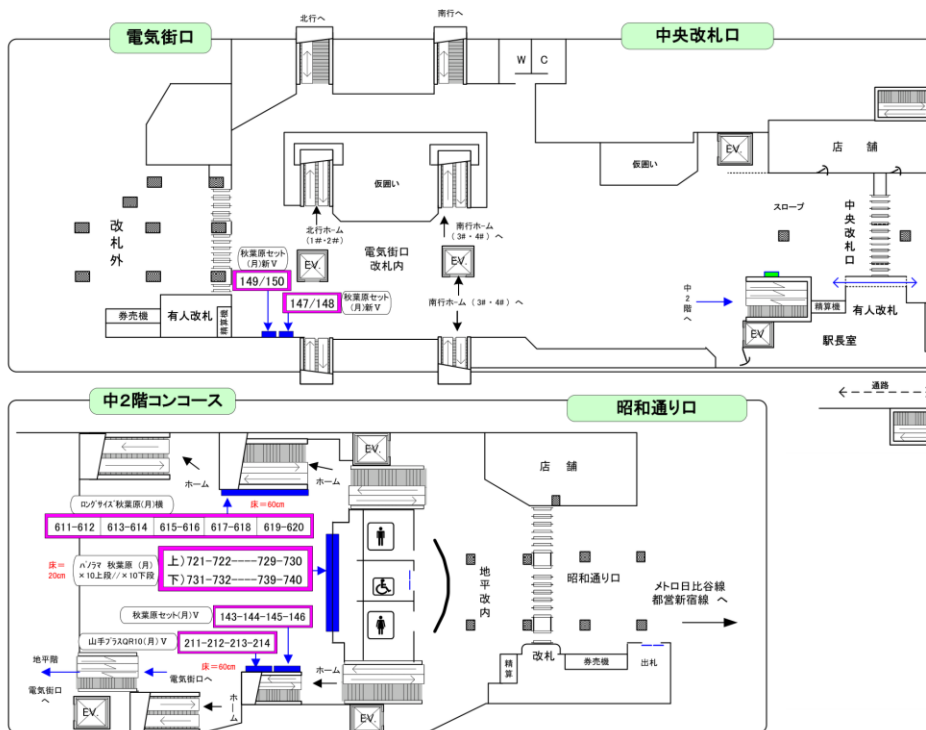
※写真はイメージです

掲出開始曜日 月 月曜日掲出開始 水 水曜日掲出開始 金 金曜日掲出開始

駅名	媒体	掲出期間	サイズ	掲出期間
秋葉原	駅ポスター	1週間	B0 (H1030×W1456)	76,000円
			B1 (H1030×W728)	38,000円
			B2 (H728×W515)	19,000円

各駅に掲出できる枠が設定された商品で、1枠を1週間単位で販売。料金は駅ランク・ポスターサイズによって異なります。1枚から購入できる枠とセット商品を複数展開しており、ニーズに合わせた掲出が可能です。

秋葉原駅 駅ポスター



※写真はイメージです

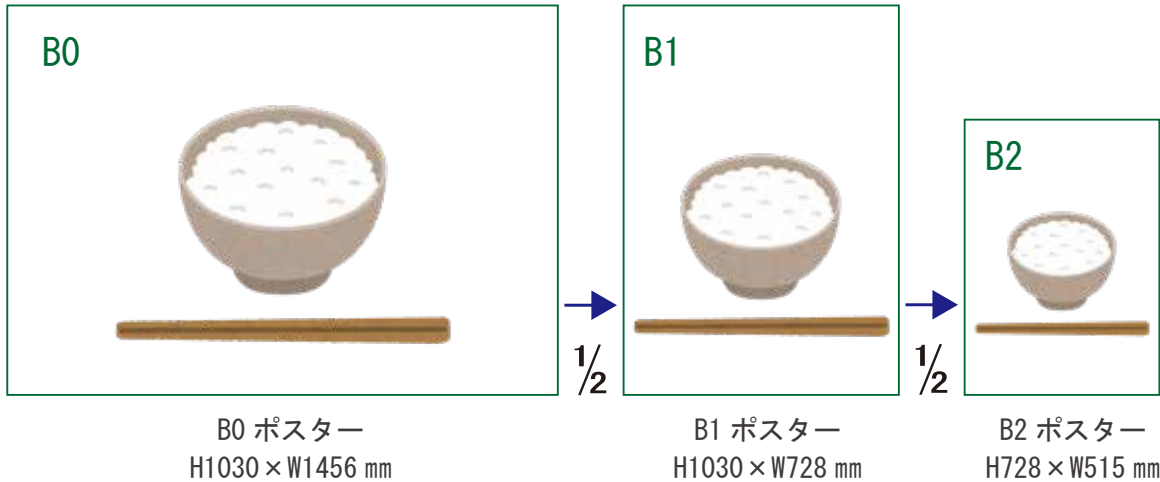
各駅に掲出できる枠が設定された商品で、1枠を1週間単位で販売。
 料金は駅ランク・ポスターサイズによって異なります。
 1枚から購入できる枠とセット商品を複数展開しており、
 ニーズに合わせた掲出が可能です。

掲出開始曜日 月曜日掲出開始

駅名	媒体	掲出期間	サイズ	掲出期間
秋葉原	駅ポスター	1週間	B0 (H1030×W1456)	76,000円
			B1 (H1030×W728)	38,000円
			B2 (H728×W515)	19,000円

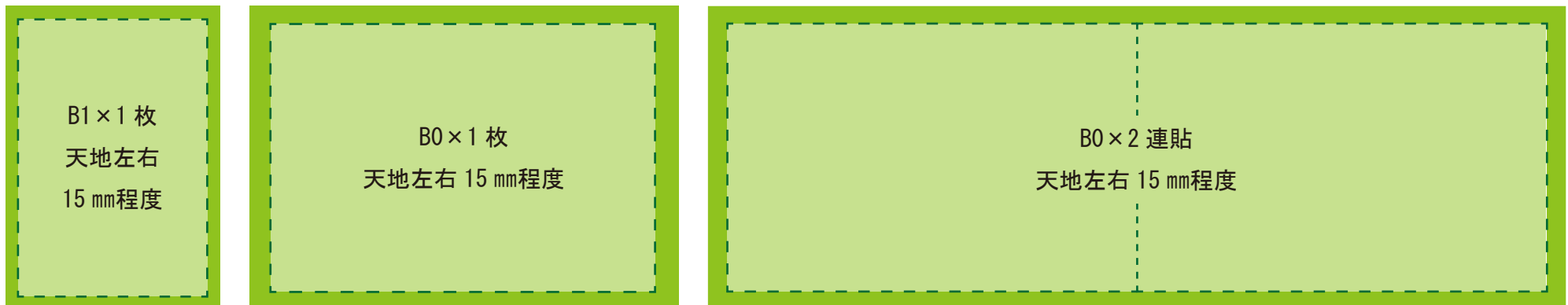
駅ポスター

〈ポスター規格〉



※A0はB0料金、A1はA0料金、A2はB2料金となります。
尚、A規格は美観やポスター枠等の都合上、掲出ができない場合がございます。

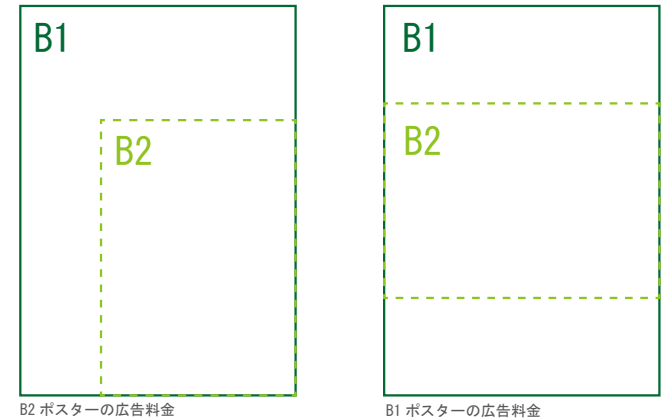
〈駅ポスター枠の種類〉



※駅ポスターでは、ボードに直接貼るポスターの他に、アクリルカバー付きのポスター板等へ掲出される場合がございます。
アクリルカバー付きのポスター板へ掲出される場合はフレームでポスターが隠れる部分がありますのでご注意ください。

〈B2 ポスターの掲出について〉

- B2 サイズのポスターを掲出する場合
- ・ 横向きの場合 → B1 サイズ料金
 - ・ 縦向きの場合 → B2 サイズ料金



※美観の観点から下地は白となります。
黒などその他の色を使用する場合は、縦向きの掲出でも B1 サイズの広告料金となります。