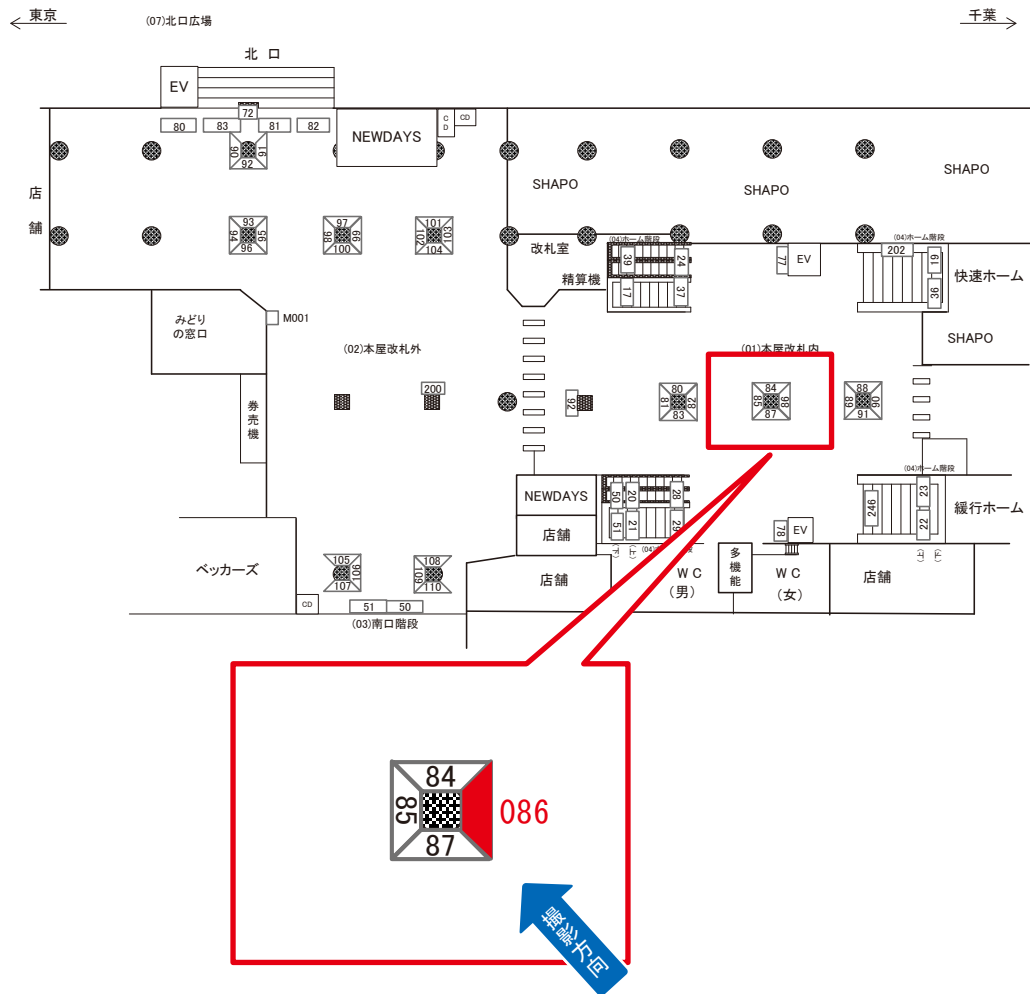


市川駅 本屋改札内 サインボード (0611-01-086)



| 媒体番号 | 駅 | 場所 | サイズ(H×W) | 面数 | 月額定価 | 電気料金 | 点灯 | 返還日 |
|-------------|----|-------|-----------|----|---------|--------|----|------------|
| 0611-01-086 | 市川 | 本屋改札内 | 1.12×0.82 | 1 | 50,000円 | 1,580円 | — | 2022/11/30 |

※業種によっては規制がある場合がございますので、事前にご相談ください。

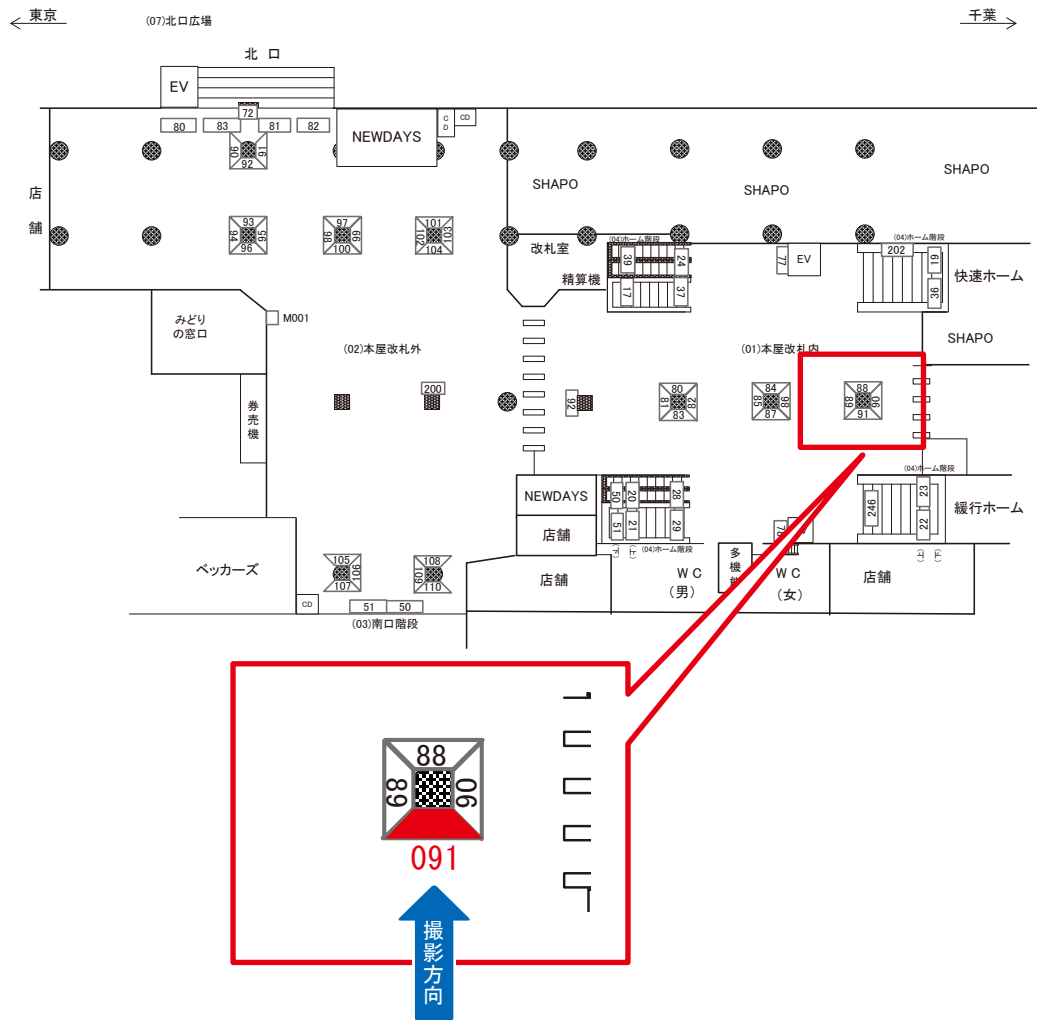
駅看板のサンエイ企画

電話 03-3355-3325

サンエイ企画

検索

市川駅 本屋改札内 サインボード (0611-01-091)



| 媒体番号 | 駅 | 場所 | サイズ(H×W) | 面数 | 月額定価 | 電気料金 | 点灯 | 返還日 |
|-------------|----|-------|-----------|----|---------|--------|----|------------|
| 0611-01-091 | 市川 | 本屋改札内 | 1.12×0.82 | 1 | 50,000円 | 1,580円 | — | 2020/10/31 |

※業種によっては規制がある場合がございますので、事前にご相談ください。

☆1基でも半額媒体(月額定価より半額になります)

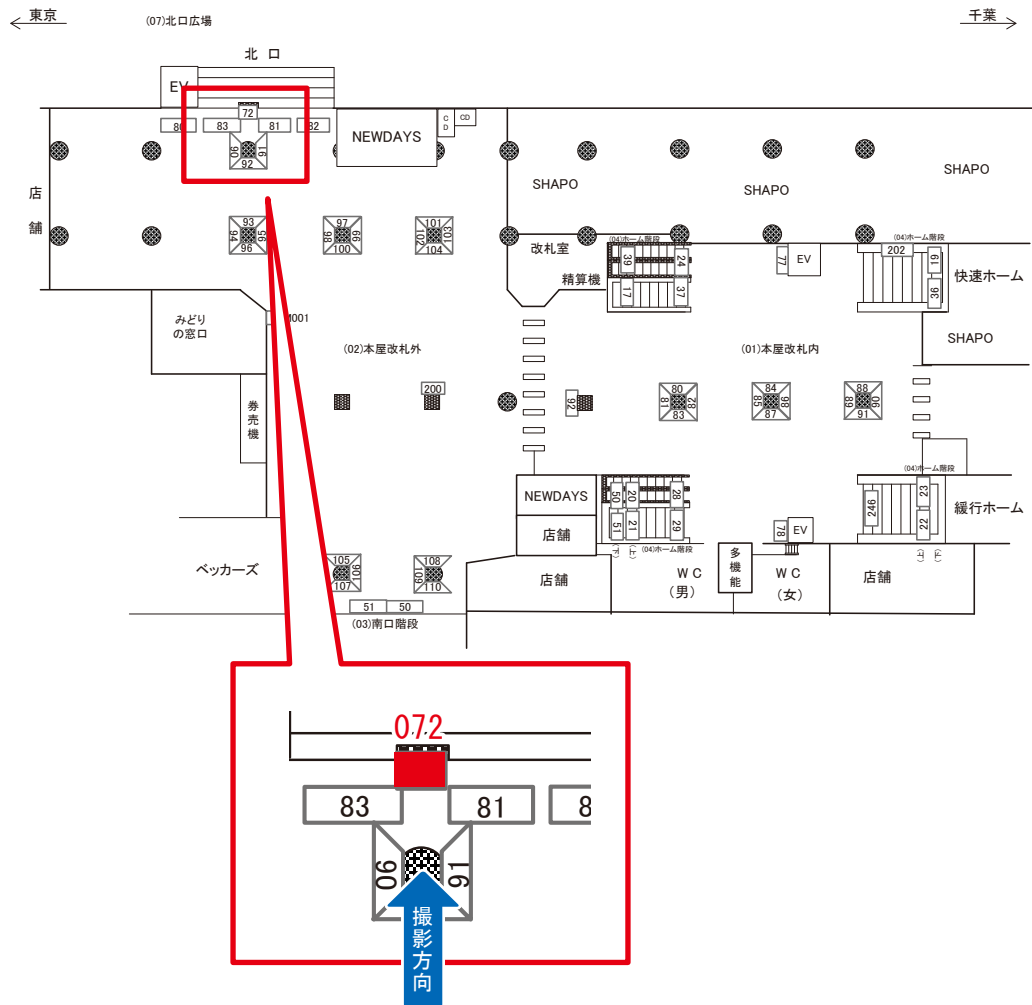
駅看板のサンエイ企画

電話 03-3355-3325

サンエイ企画

検索

市川駅 本屋改札外 サインボード (0611-02-072)



| 媒体番号 | 駅 | 場所 | サイズ(H×W) | 面数 | 月額定価 | 電気料金 | 点灯 | 返還日 |
|-------------|----|-------|-----------|----|---------|------|----|------------|
| 0611-02-072 | 市川 | 本屋改札外 | 1.00×0.60 | 1 | 20,000円 | — | — | 2021/01/10 |

※業種によっては規制がある場合がございますので、事前にご相談ください。

☆1基でも半額媒体(月額定価より半額になります)

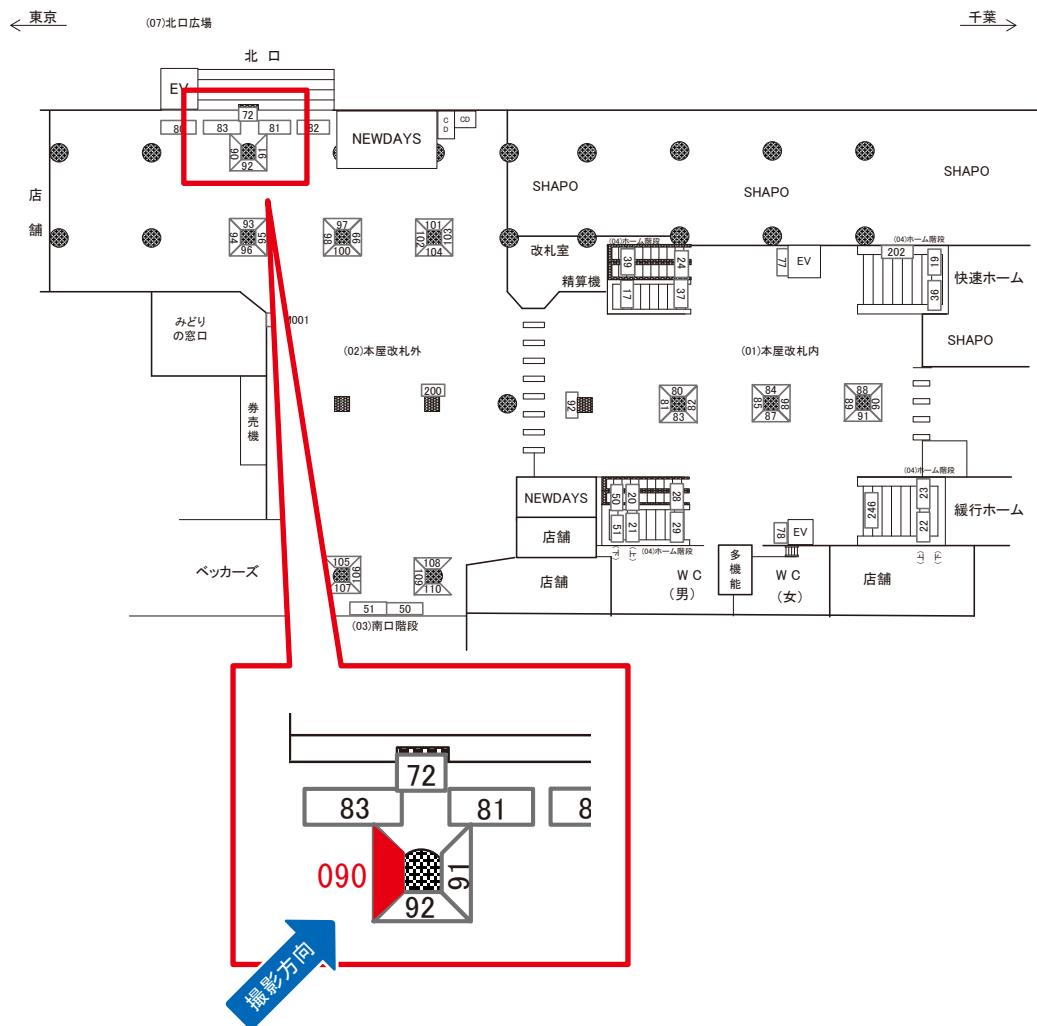
駅看板のサンエイ企画

電話 03-3355-3325

サンエイ企画

検索

市川駅 本屋改札外 サインボード (0611-02-090)



| 媒体番号 | 駅 | 場所 | サイズ(H×W) | 面数 | 月額定価 | 電気料金 | 点灯 | 返還日 |
|-------------|----|-------|-----------|----|---------|--------|----|------------|
| 0611-02-090 | 市川 | 本屋改札外 | 1.12×0.81 | 1 | 45,000円 | 1,580円 | — | 2022/08/31 |

※業種によっては規制がある場合がございますので、事前にご相談ください。

☆3基以上申込で半額媒体(月額定価より半額になります)

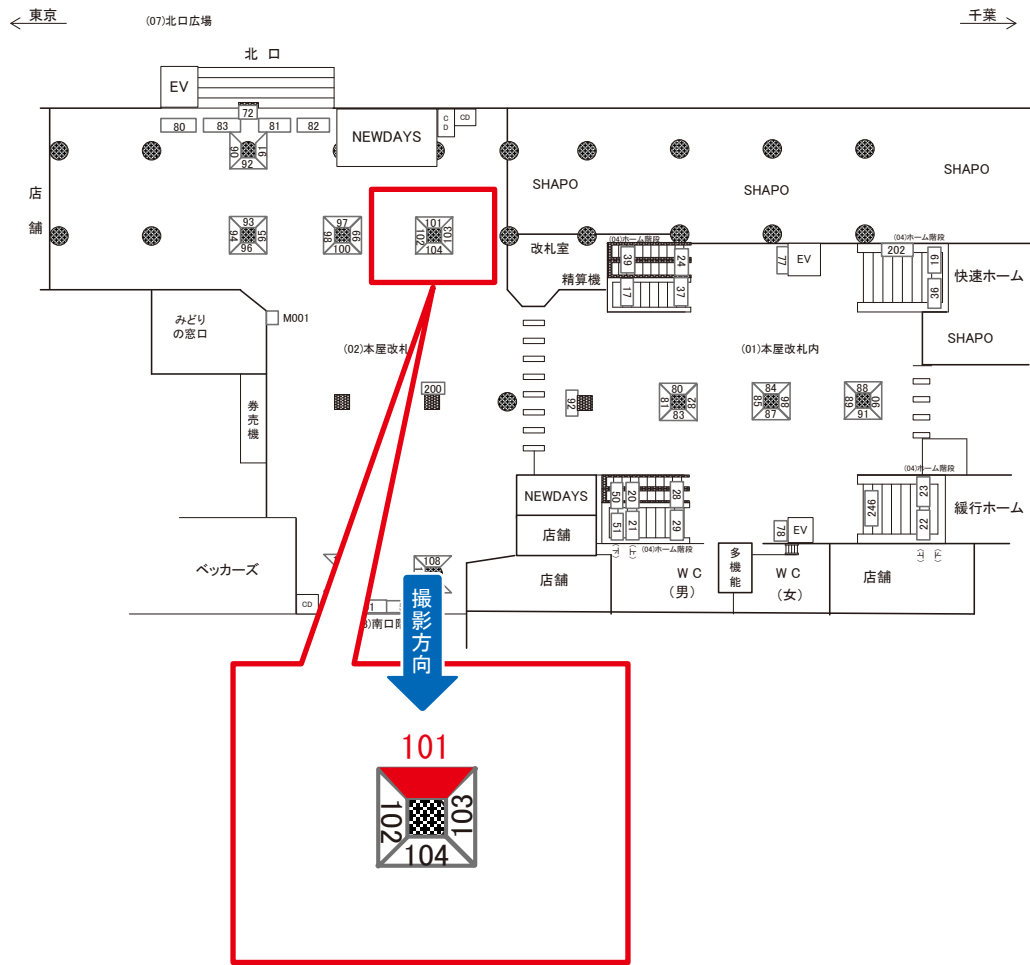
駅看板のサンエイ企画

電話 03-3355-3325

サンエイ企画

検索

市川駅 本屋改札外 サインボード (0611-02-101)



| 媒体番号 | 駅 | 場所 | サイズ(H×W) | 面数 | 月額定価 | 電気料金 | 点灯 | 返還日 |
|-------------|----|-------|-----------|----|---------|--------|----|------------|
| 0611-02-101 | 市川 | 本屋改札外 | 1.12×0.82 | 1 | 45,000円 | 1,580円 | — | 2020/10/31 |

※業種によっては規制がある場合がございますので、事前にご相談ください。

☆1基でも半額媒体(月額定価より半額になります)

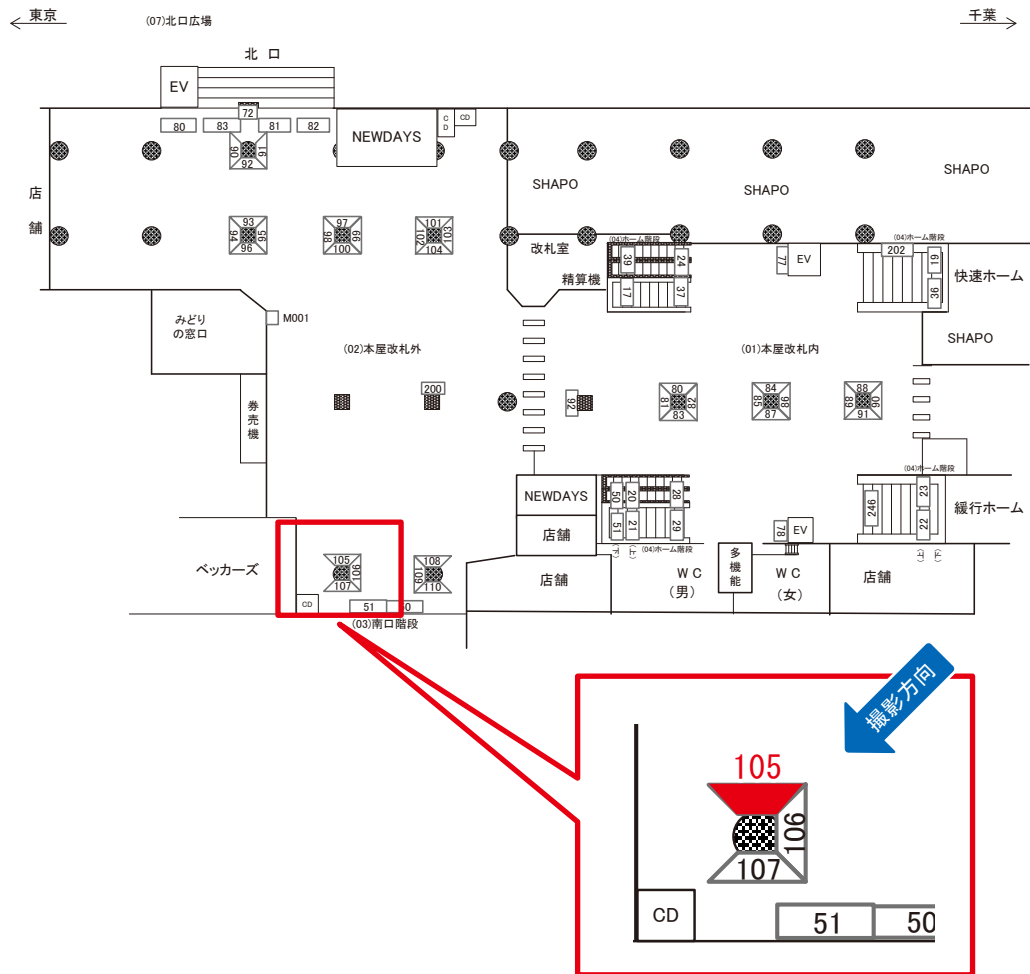
駅看板のサンエイ企画

電話 03-3355-3325

サンエイ企画

検索

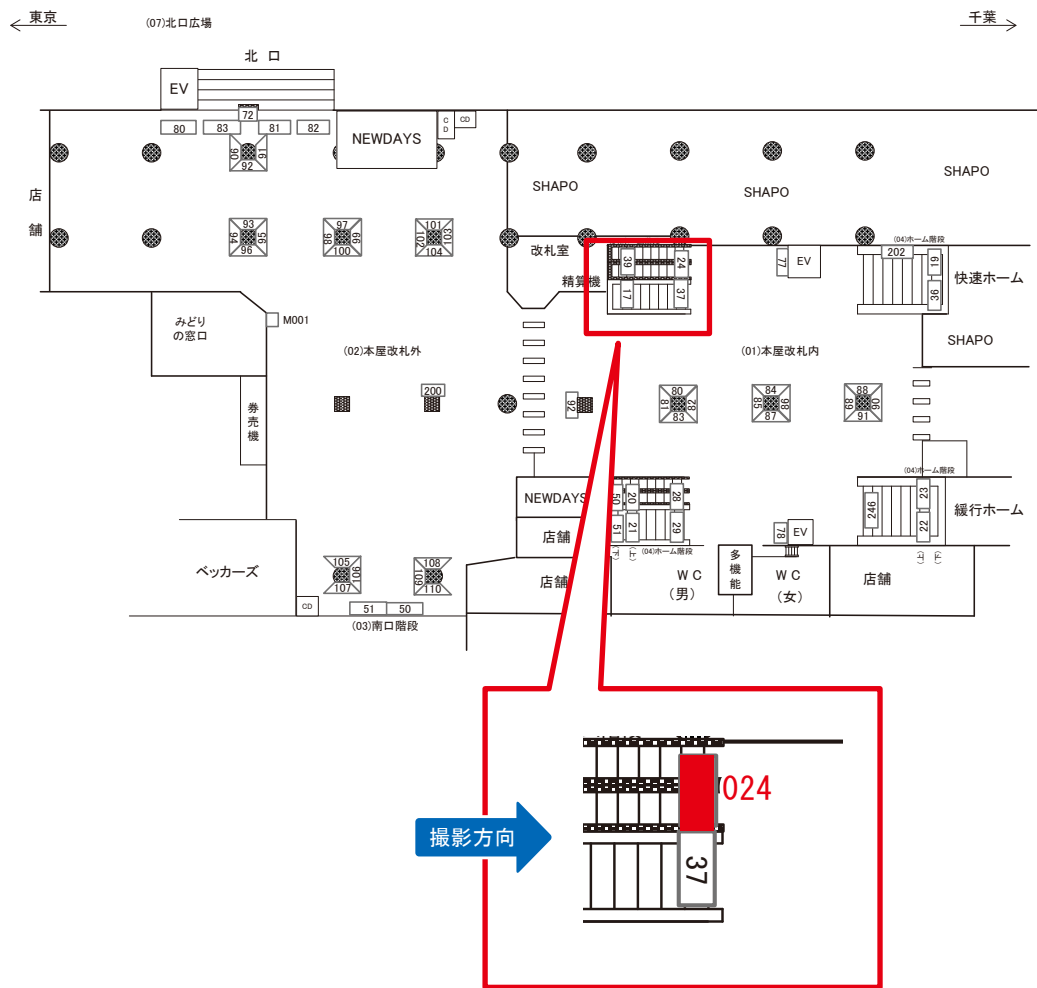
市川駅 本屋改札外 サインボード (0611-02-105)



| 媒体番号 | 駅 | 場所 | サイズ(H×W) | 面数 | 月額定価 | 電気料金 | 点灯 | 返還日 |
|-------------|----|-------|-------------|----|---------|--------|----|------------|
| 0611-02-105 | 市川 | 本屋改札外 | 1.12 × 0.82 | 1 | 55,000円 | 1,580円 | — | 2022/12/20 |

※業種によっては規制がある場合がございますので、事前にご相談ください。

市川駅 ホーム階段 サインボード (0611-04-024)



| 媒体番号 | 駅 | 場所 | サイズ(H×W) | 面数 | 月額定価 | 電気料金 | 点灯 | 返還日 |
|-------------|----|-------|-----------|----|---------|--------|----|------------|
| 0611-04-024 | 市川 | ホーム階段 | 1.50×2.60 | 1 | 74,000円 | 5,600円 | — | 2022/03/31 |

※業種によっては規制がある場合がございますので、事前にご相談ください。

☆3基以上申込で半額媒体(月額定価より半額になります)

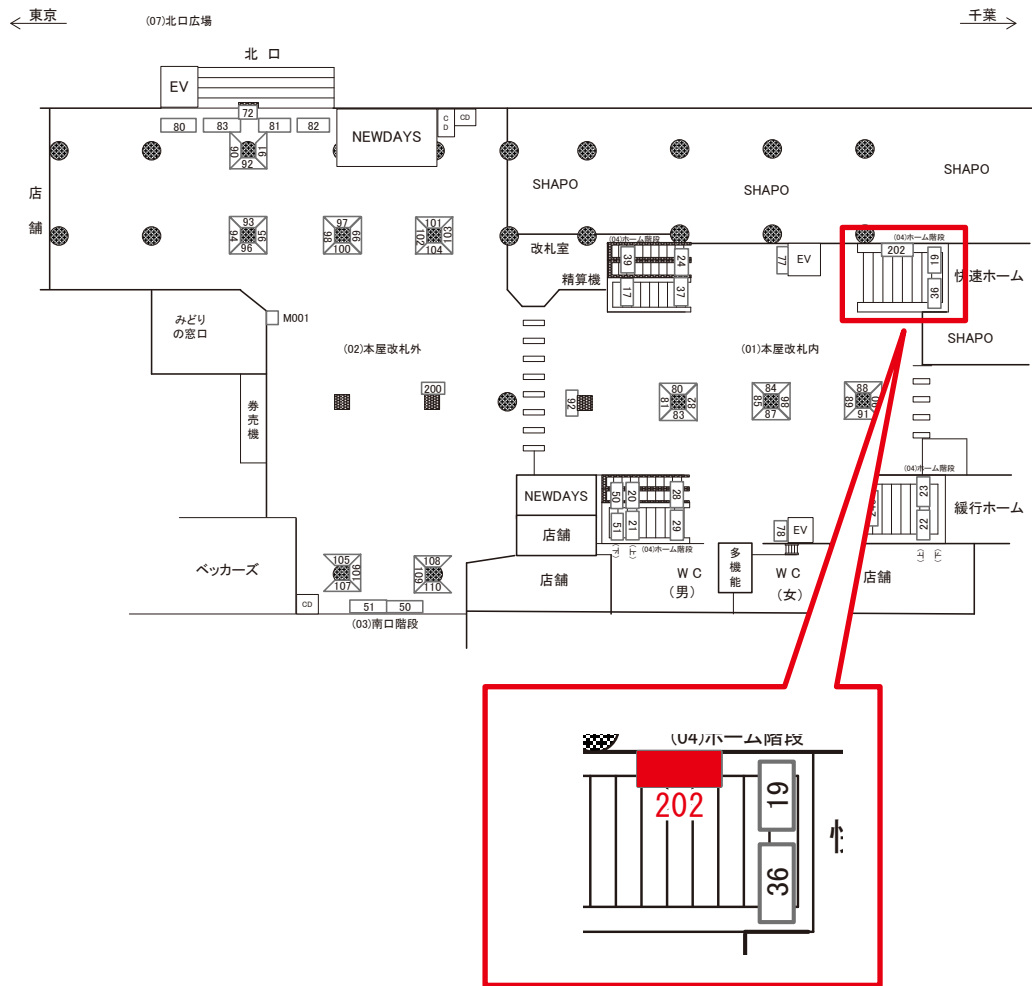
駅看板のサンエイ企画

電話 03-3355-3325

サンエイ企画

検索

市川駅 ホーム階段 サインボード (0611-04-202)



| 媒体番号 | 駅 | 場所 | サイズ(H×W) | 面数 | 月額定価 | 電気料金 | 点灯 | 返還日 |
|-------------|----|-------|-------------|----|---------|------|----|------------|
| 0611-04-202 | 市川 | ホーム階段 | 1.85 × 2.40 | 1 | 70,000円 | — | — | 2022/03/31 |

※業種によっては規制がある場合がございますので、事前にご相談ください。

☆3基以上申込で半額媒体(月額定価より半額になります)

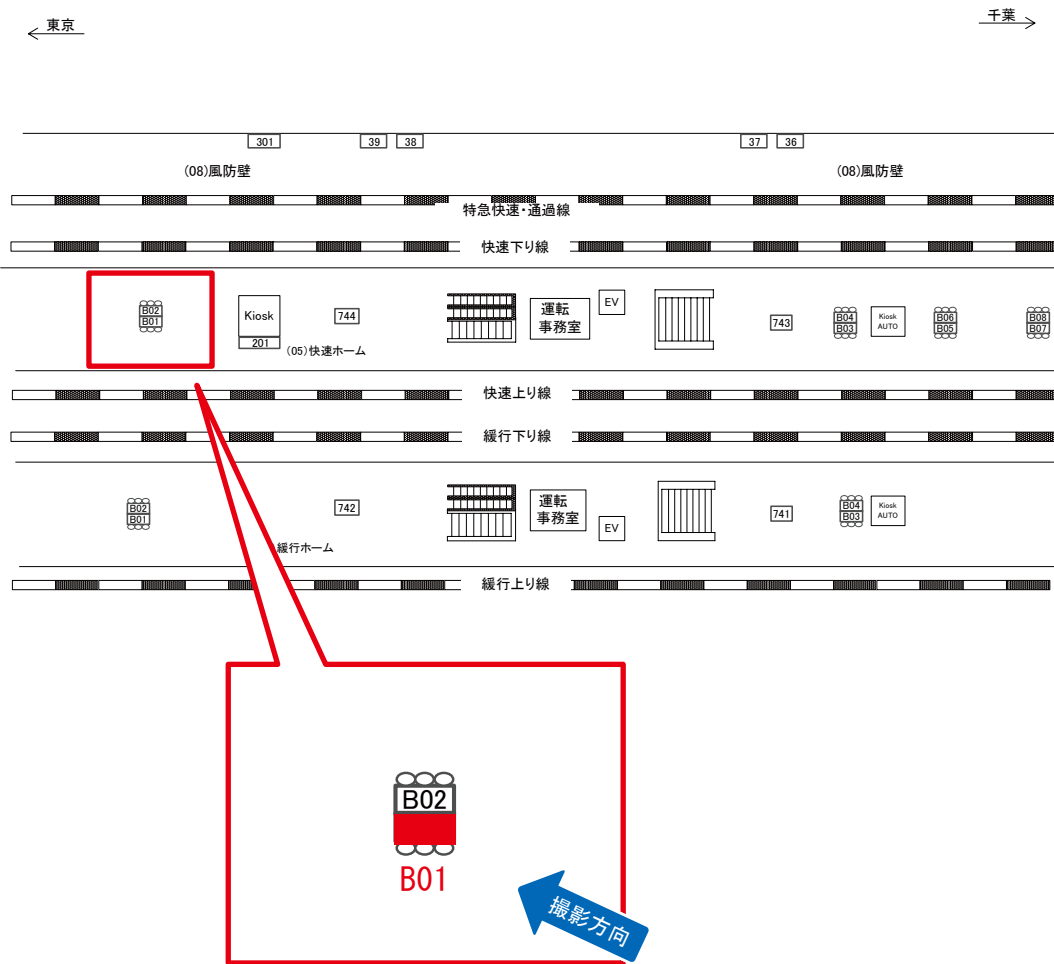
駅看板のサンエイ企画

電話 03-3355-3325

サンエイ企画

検索

市川駅 快速ホーム サインボード (0611-05-B01)



B01・B02両面販売

| 媒体番号 | 駅 | 場所 | サイズ(H×W) | 面数 | 月額定価 | 電気料金 | 点灯 | 返還日 |
|-------------|----|-------|-----------|----|---------|------|----|------------|
| 0611-05-B01 | 市川 | 快速ホーム | 0.72×3.00 | 1 | 19,600円 | — | — | 2021/02/20 |

※業種によっては規制がある場合がございますので、事前にご相談ください。

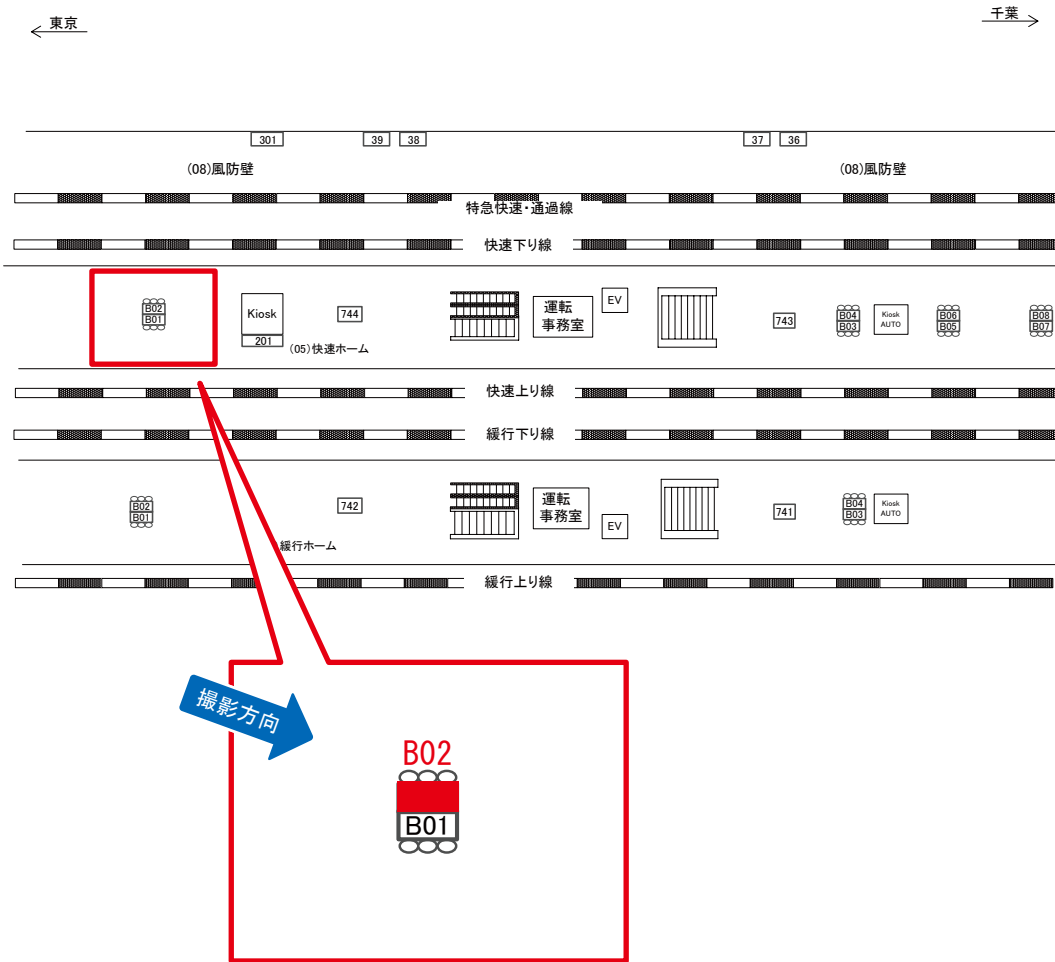
駅看板のサンエイ企画

電話 03-3355-3325

サンエイ企画

検索

市川駅 快速ホーム サインボード (0611-05-B02)

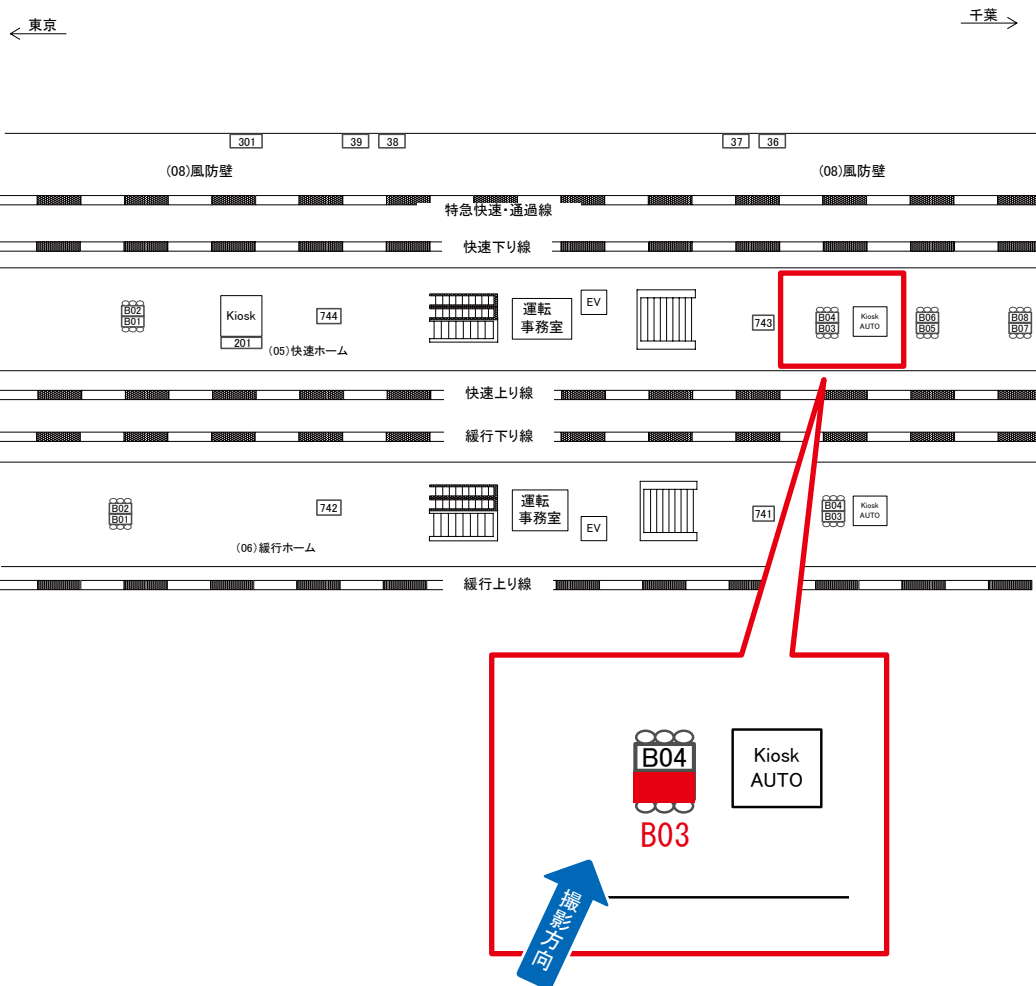


B01・B02両面販売

| 媒体番号 | 駅 | 場所 | サイズ(H×W) | 面数 | 月額定価 | 電気料金 | 点灯 | 返還日 |
|-------------|----|-------|-----------|----|---------|------|----|------------|
| 0611-05-B02 | 市川 | 快速ホーム | 0.72×3.00 | 1 | 19,600円 | — | — | 2021/02/20 |

※業種によっては規制がある場合がございますので、事前にご相談ください。

市川駅 快速ホーム サインボード (0611-05-B03)

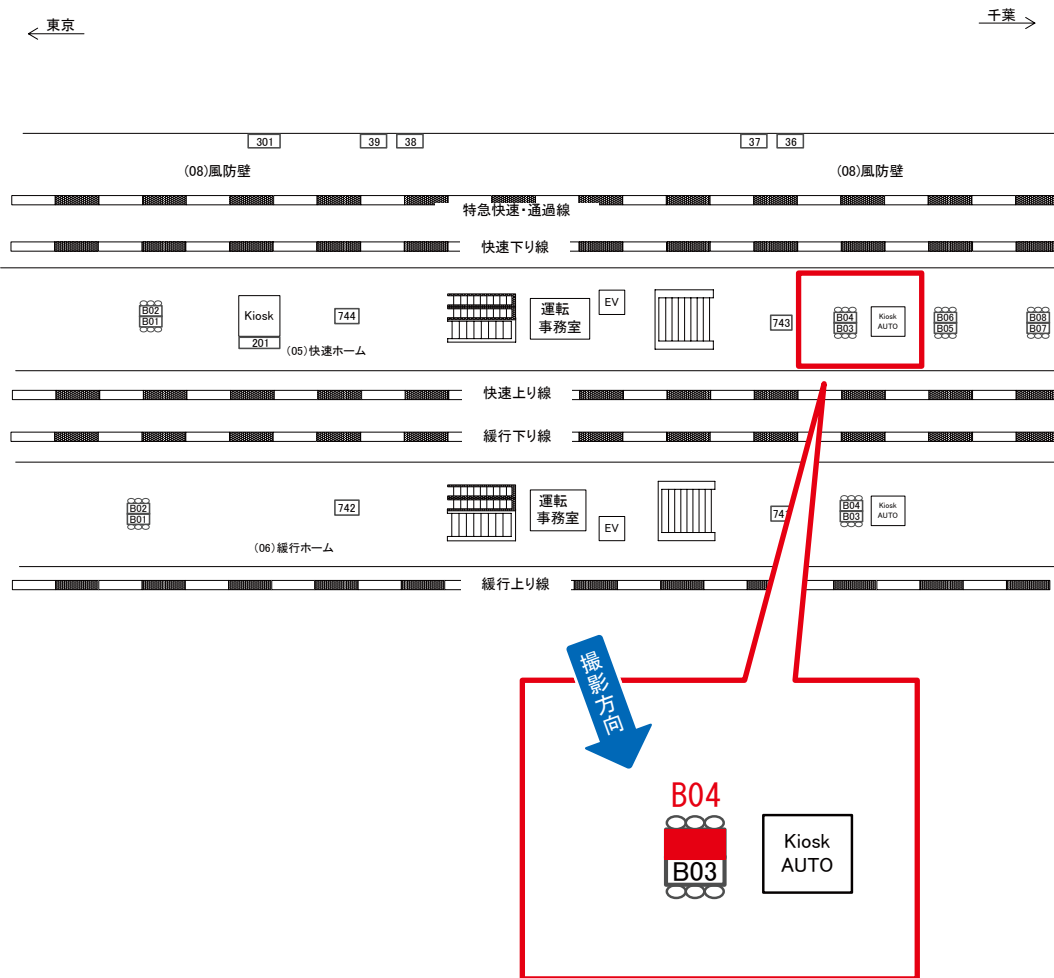


B03・B04両面販売

| 媒体番号 | 駅 | 場所 | サイズ(H×W) | 面数 | 月額定価 | 電気料金 | 点灯 | 返還日 |
|-------------|----|-------|-----------|----|---------|------|----|------------|
| 0611-05-B03 | 市川 | 快速ホーム | 0.72×3.00 | 1 | 19,600円 | — | — | 2022/07/10 |

※業種によっては規制がある場合がございますので、事前にご相談ください。

市川駅 快速ホーム サインボード (0611-05-B04)

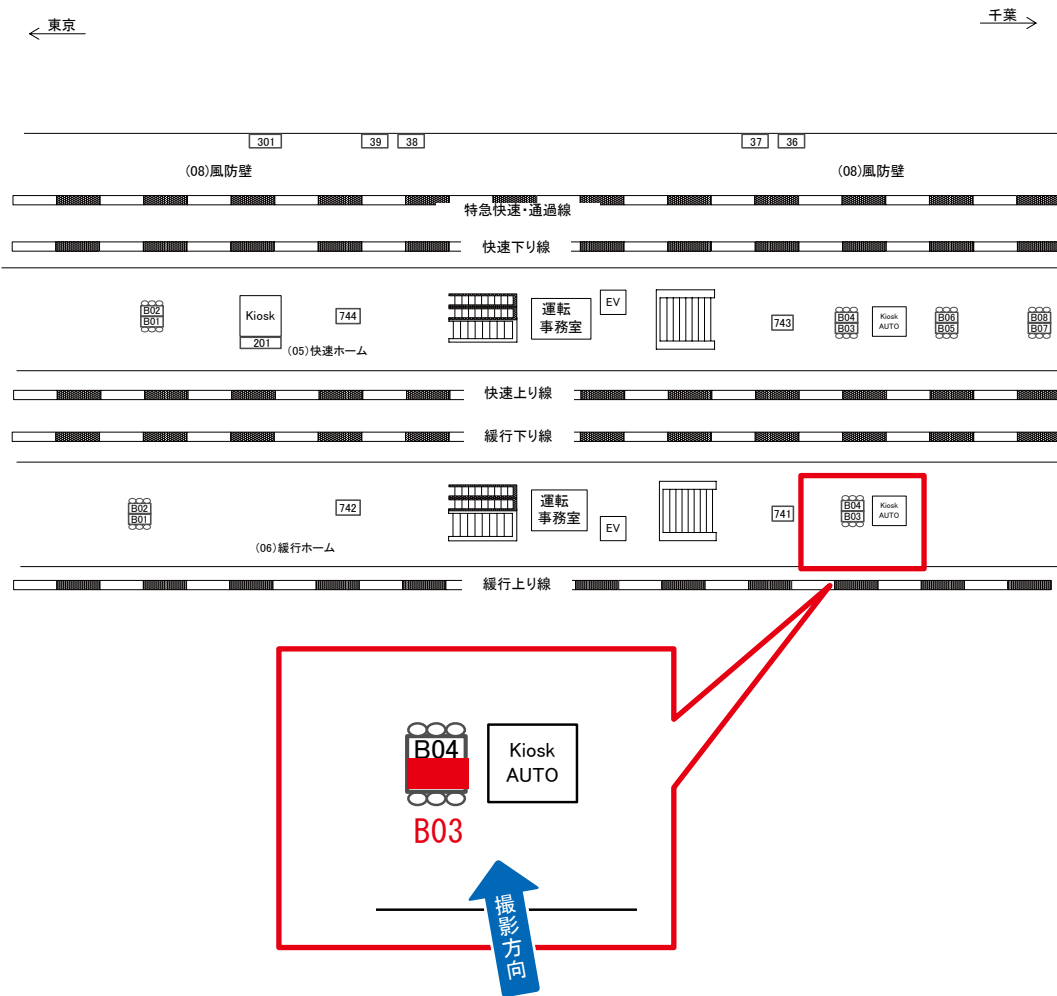


B03・B04両面販売

| 媒体番号 | 駅 | 場所 | サイズ(H×W) | 面数 | 月額定価 | 電気料金 | 点灯 | 返還日 |
|-------------|----|-------|-------------|----|---------|------|----|------------|
| 0611-05-B04 | 市川 | 快速ホーム | 0.72 × 3.00 | 1 | 19,600円 | — | — | 2022/07/10 |

※業種によっては規制がある場合がございますので、事前にご相談ください。

市川駅 緩行ホーム サインボード (0611-06-B03)

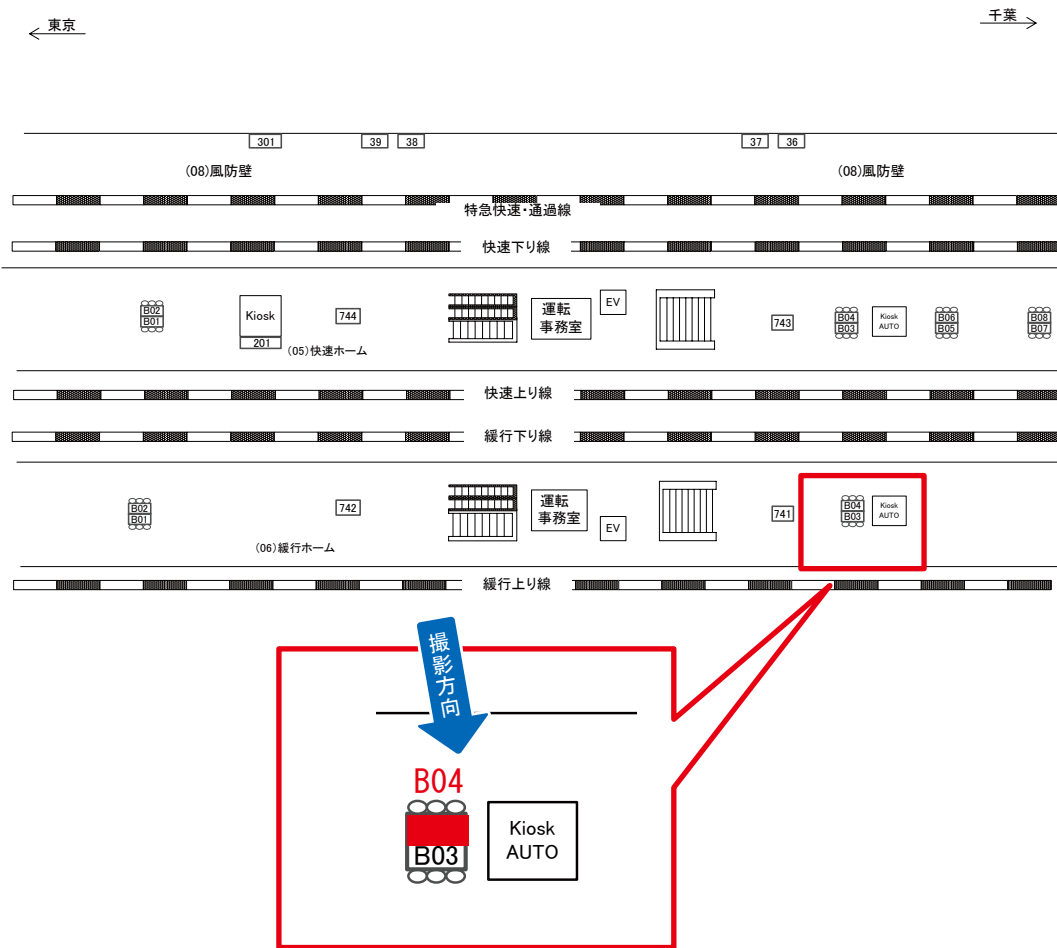


B03・B04両面販売

| 媒体番号 | 駅 | 場所 | サイズ(H×W) | 面数 | 月額定価 | 電気料金 | 点灯 | 返還日 |
|-------------|----|-------|-----------|----|---------|------|----|------------|
| 0611-06-B03 | 市川 | 緩行ホーム | 0.72×3.00 | 1 | 19,600円 | — | — | 2022/09/20 |

※業種によっては規制がある場合がございますので、事前にご相談ください。

市川駅 緩行ホーム サインボード (0611-06-B04)



B03・B04両面販売

| 媒体番号 | 駅 | 場所 | サイズ(H×W) | 面数 | 月額定価 | 電気料金 | 点灯 | 返還日 |
|-------------|----|-------|-----------|----|---------|------|----|------------|
| 0611-06-B04 | 市川 | 緩行ホーム | 0.72×3.00 | 1 | 19,600円 | — | — | 2022/09/20 |

※業種によっては規制がある場合がございますので、事前にご相談ください。

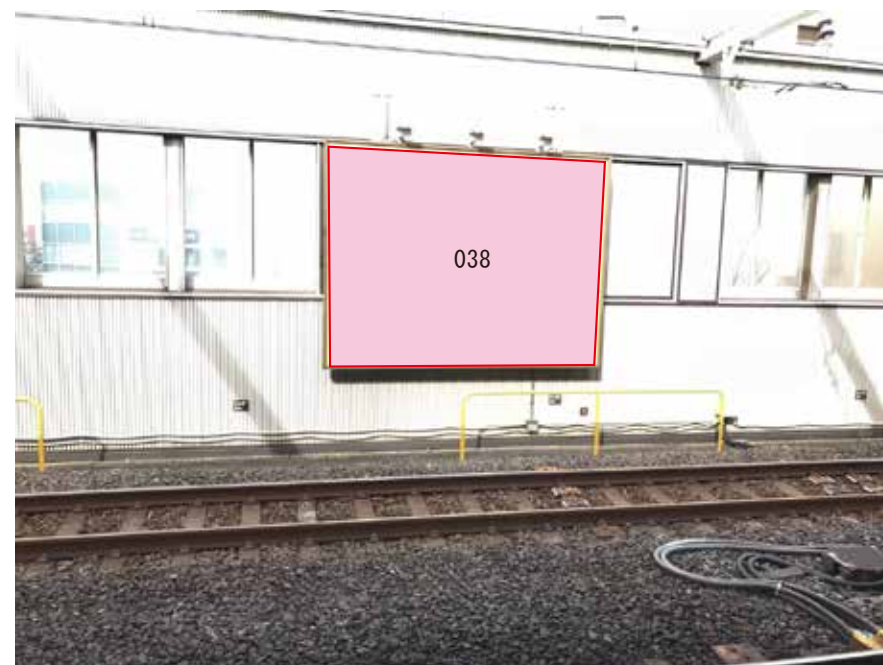
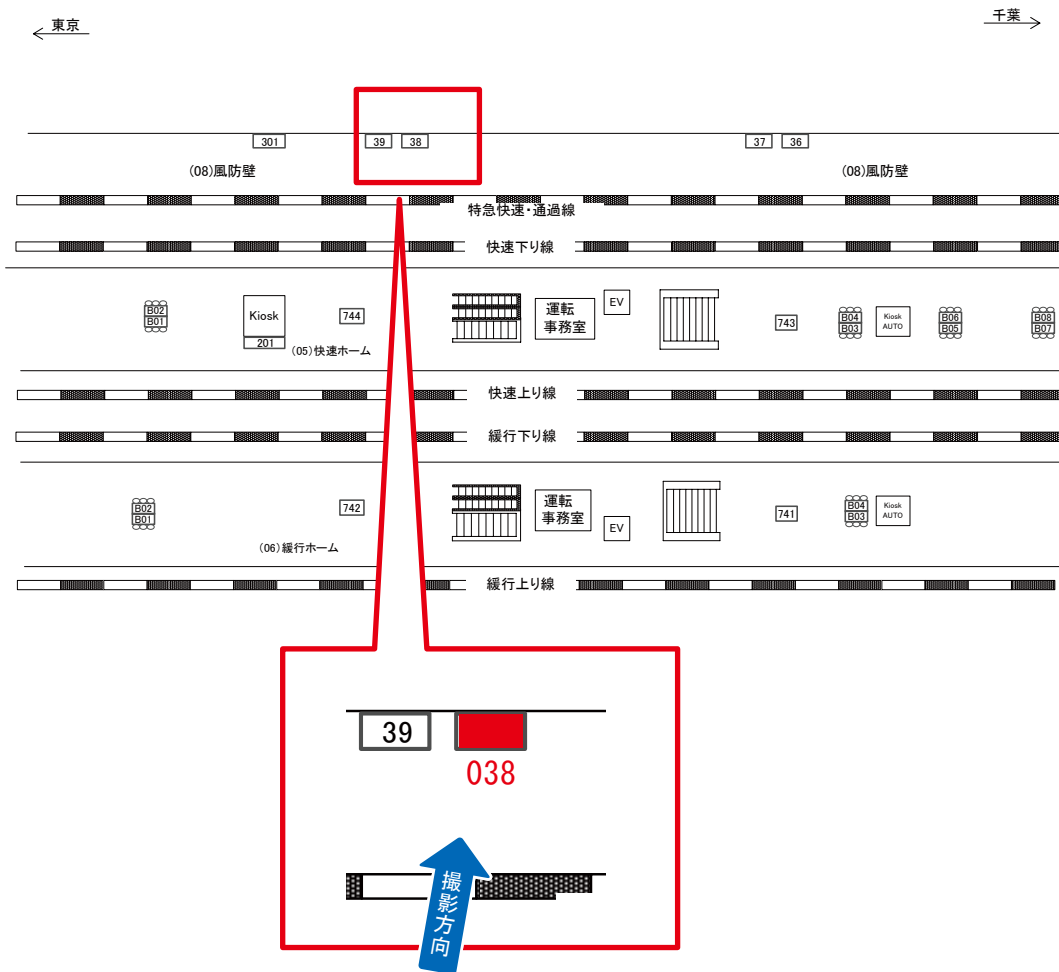
駅看板のサンエイ企画

電話 03-3355-3325

サンエイ企画

検索

市川駅 風防壁 サインボード (0611-08-038)



| 媒体番号 | 駅 | 場所 | サイズ(H×W) | 面数 | 月額定価 | 電気料金 | 点灯 | 返還日 |
|-------------|----|-----|-------------|----|----------|------|----|------------|
| 0611-08-038 | 市川 | 風防壁 | 3.08 × 4.08 | 1 | 120,000円 | 650円 | — | 2021/06/20 |

※業種によっては規制がある場合がございますので、事前にご相談ください。

☆1基でも半額媒体(月額定価より半額になります)

駅看板のサンエイ企画

電話 03-3355-3325

サンエイ企画

検索