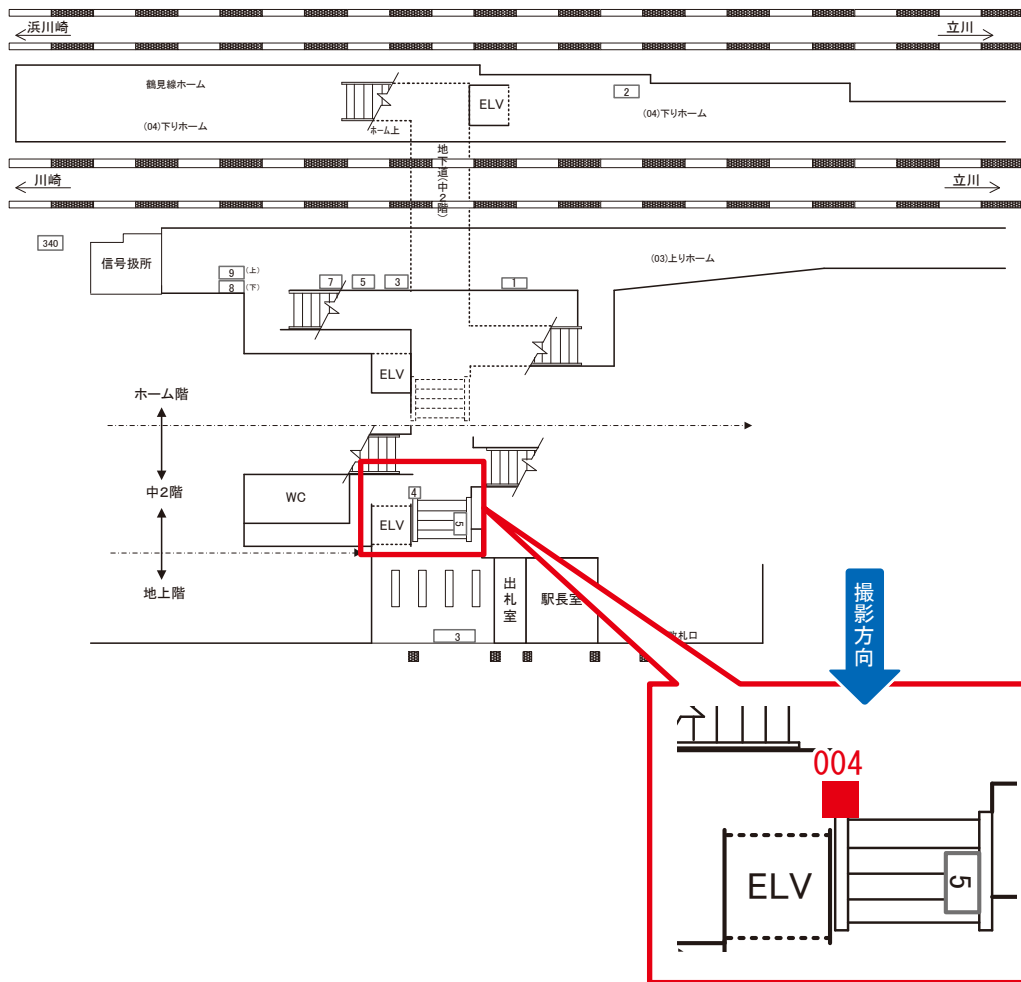


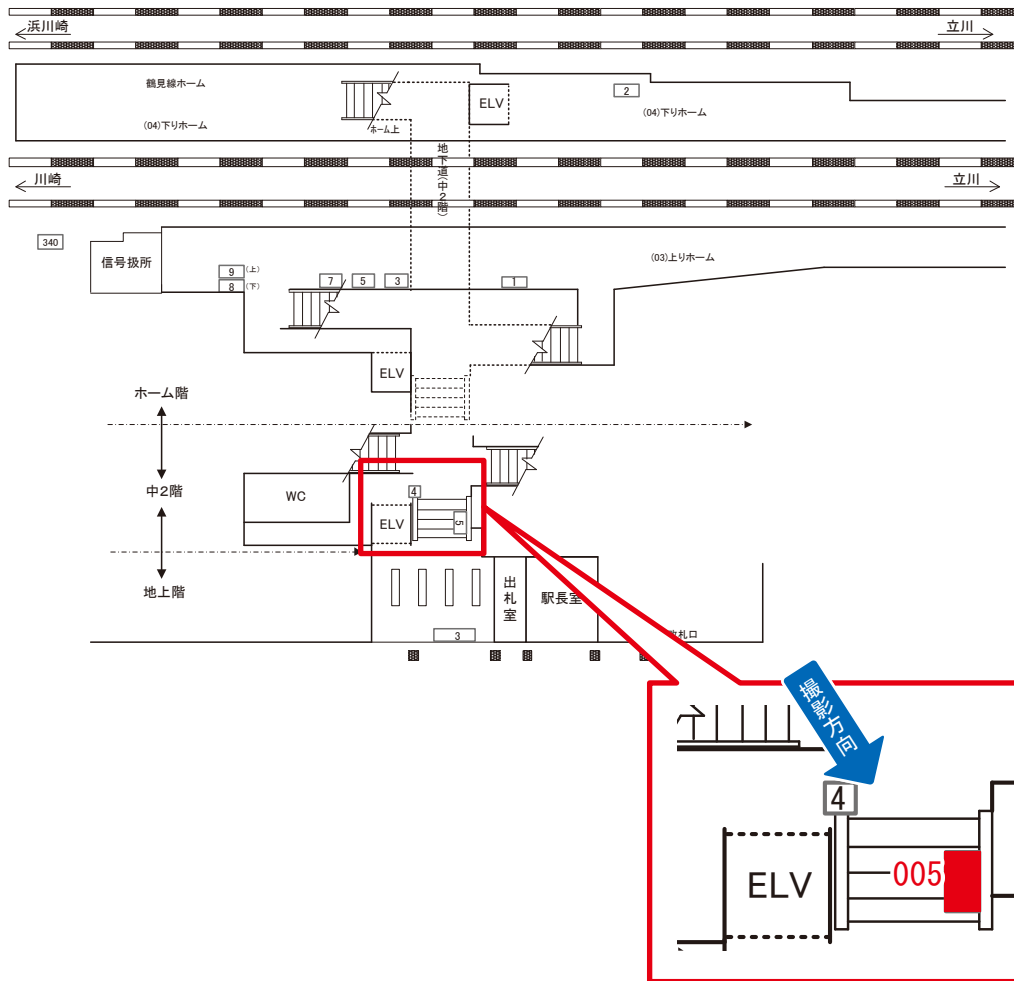
# 尻手駅 本屋改札口 サインボード (0038-01-004)



媒体番号	駅	場所	サイズ(H×W)	面数	月額定価	電気料金	点灯	返還日
0038-01-004	尻手	本屋改札口	1.00×0.45	1	40,000円	—	—	2023/01/20

※業種によっては規制がある場合がございますので、事前にご相談ください。

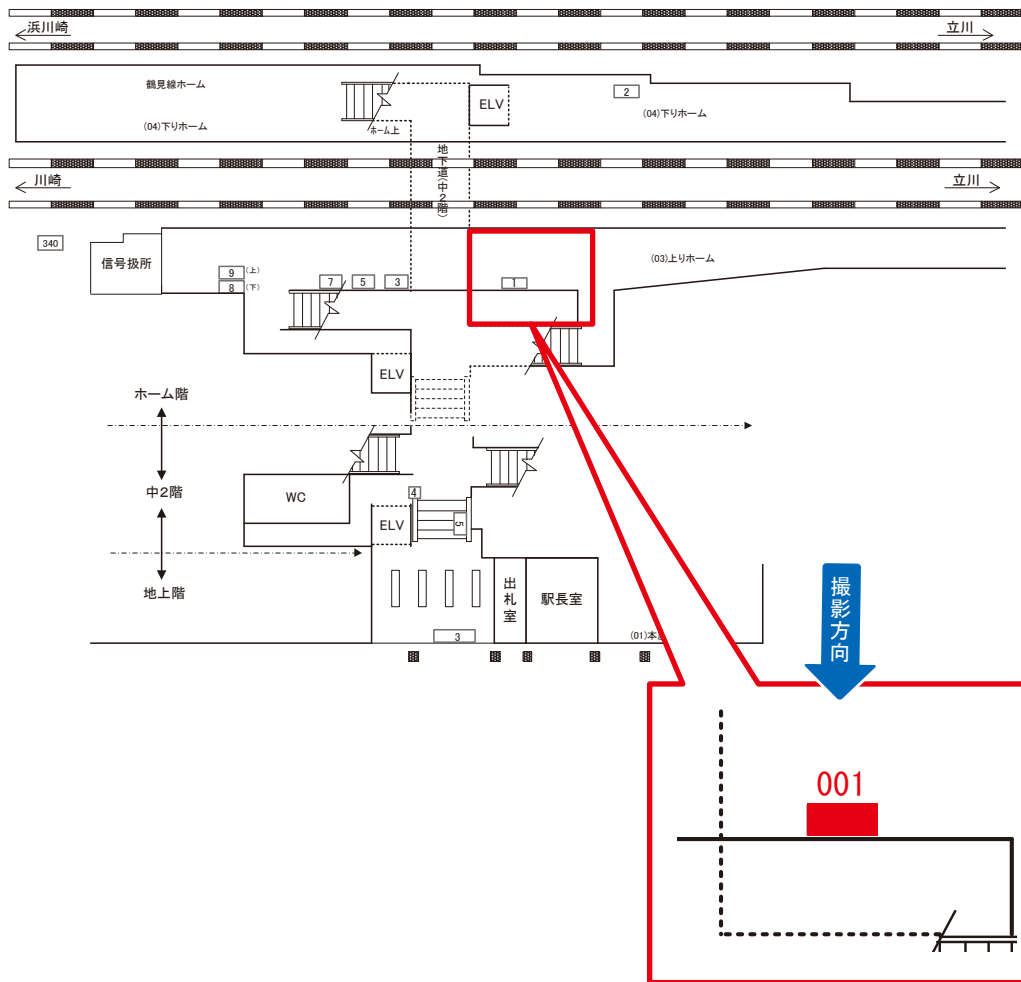
# 尻手駅 本屋改札口 サインボード (0038-01-005)



媒体番号	駅	場所	サイズ(H×W)	面数	月額定価	電気料金	点灯	返還日
0038-01-005	尻手	本屋改札口	1.10 × 1.60	1	43,000円	—	—	2022/08/10

※業種によっては規制がある場合がございますので、事前にご相談ください。

# 尻手駅 上りホーム サインボード (0038-03-001)



媒体番号	駅	場所	サイズ(H×W)	面数	月額定価	電気料金	点灯	返還日
0038-03-001	尻手	上りホーム	0.91×2.00	1	15,000円	420円	日没～23:00	2021/11/20

※業種によっては規制がある場合がございますので、事前にご相談ください。

☆1基でも半額媒体 (月額定価より半額になります)

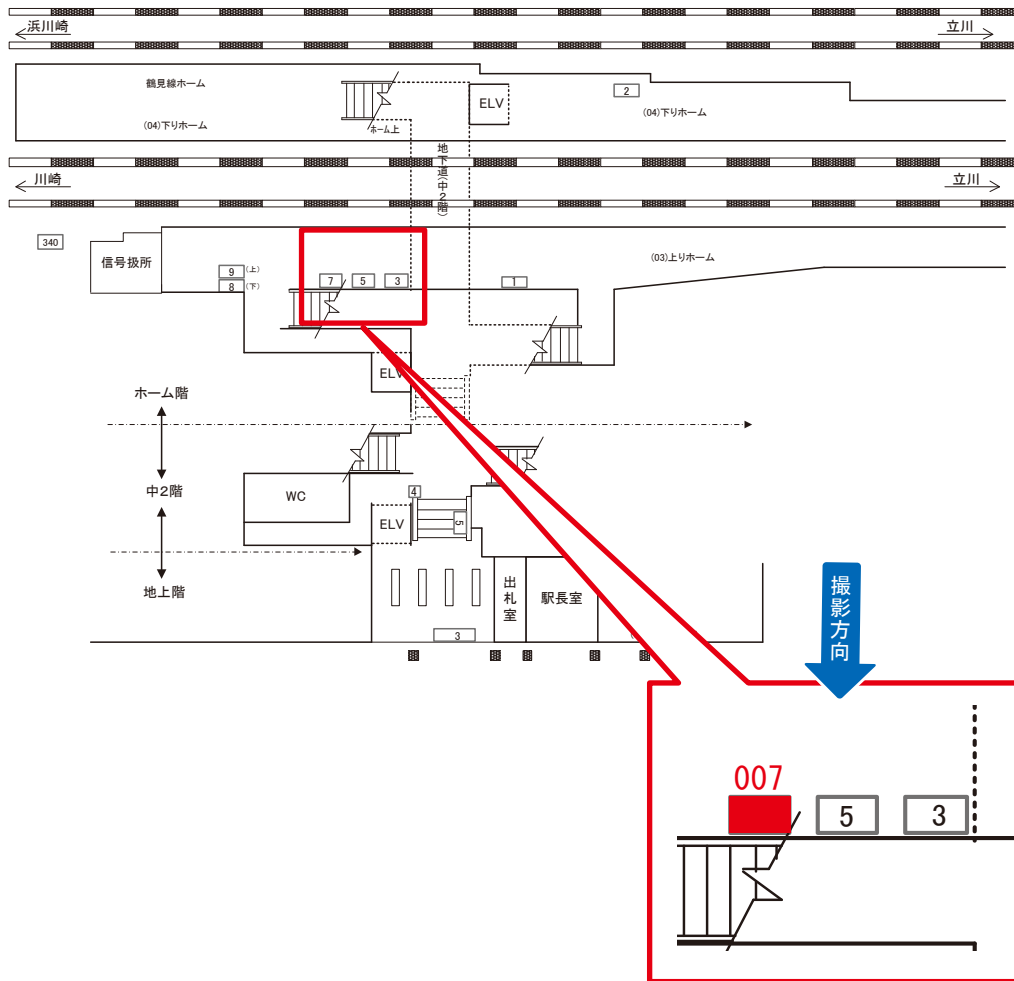
駅看板のサンエイ企画

電話 03-3355-3325

サンエイ企画

検索

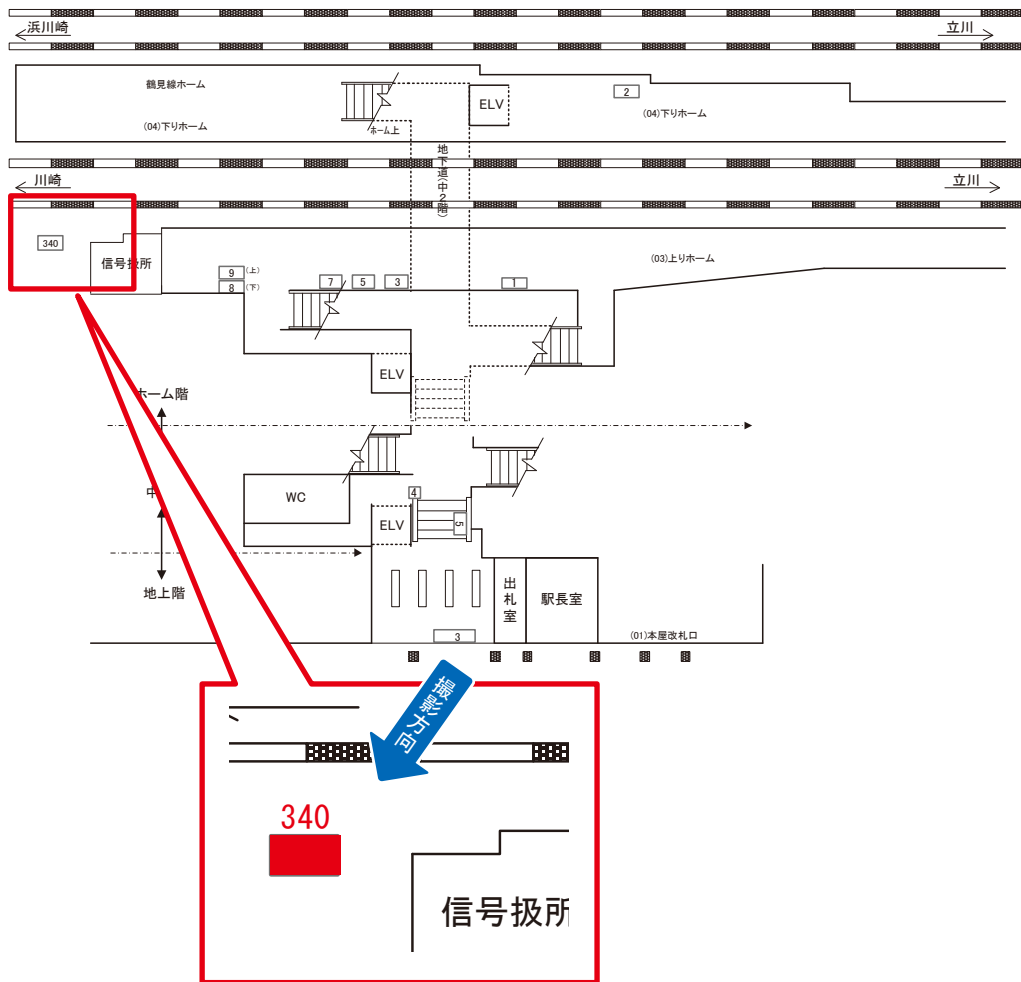
# 尻手駅 上りホーム サインボード (0038-03-007)



媒体番号	駅	場所	サイズ(H×W)	面数	月額定価	電気料金	点灯	返還日
0038-03-007	尻手	上りホーム	0.92 × 2.00	1	13,000円	420円	日没～23:00	2022/09/20

※業種によっては規制がある場合がございますので、事前にご相談ください。

# 尻手駅 上りホーム サインボード (0038-03-340)



媒体番号	駅	場所	サイズ(H×W)	面数	月額定価	電気料金	点灯	返還日
0038-03-340	尻手	上りホーム	3.20×4.20	1	56,000円	—	—	2022/03/31

※業種によっては規制がある場合がございますので、事前にご相談ください。

☆3基以上申込で半額媒体(月額定価より半額になります)

駅看板のサンエイ企画

電話 03-3355-3325

サンエイ企画

検索