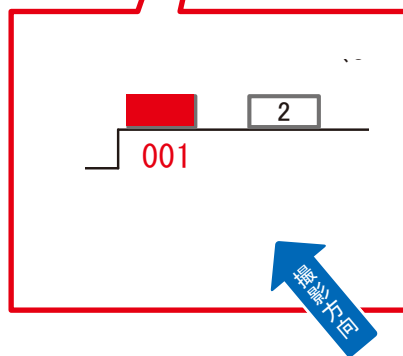
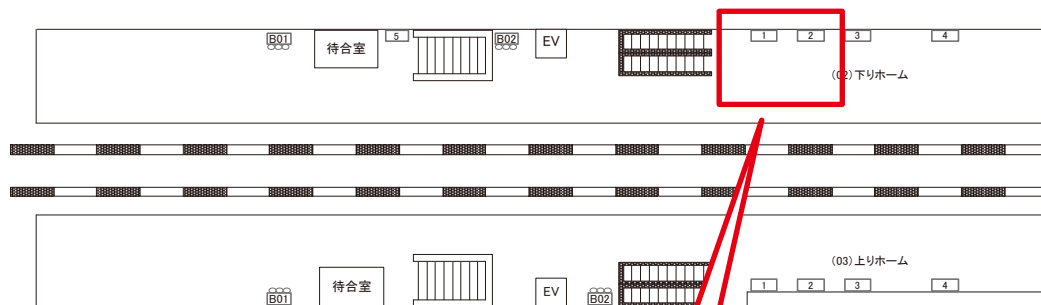


西大宮駅 下りホーム サインボード (0320-02-001)

← 大宮

川越 →



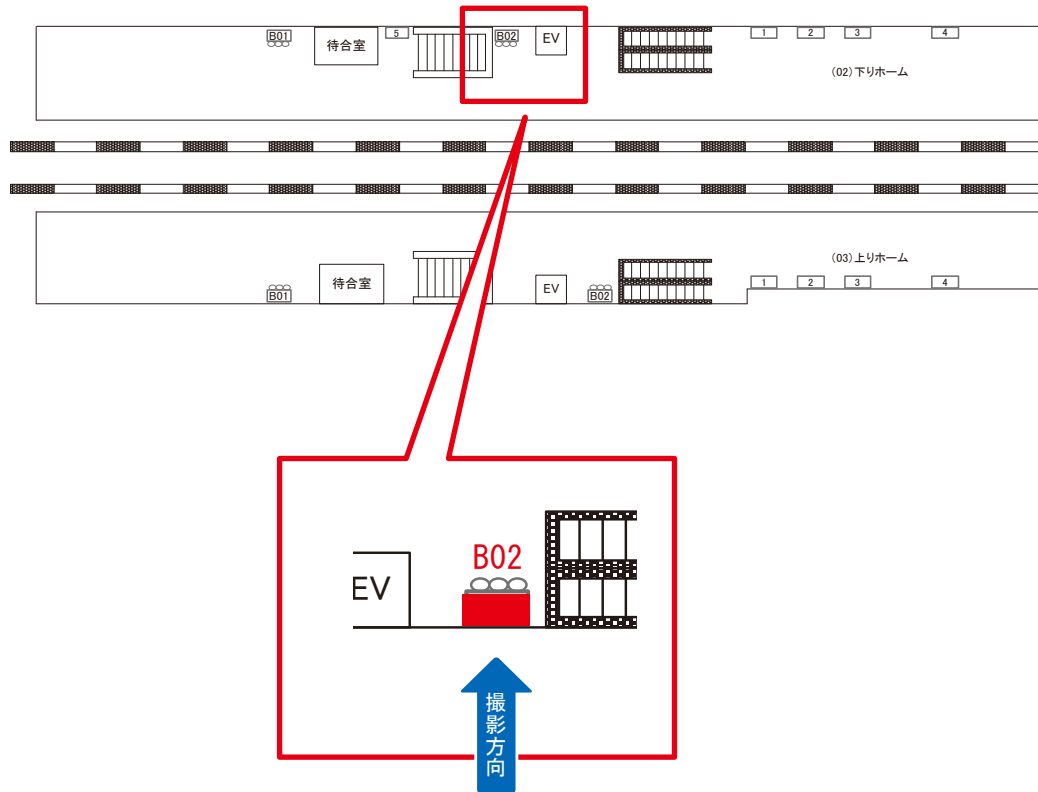
媒体番号	駅	場所	サイズ(H×W)	面数	月額定価	電気料金	点灯	返還日
0320-02-001	西大宮	下りホーム	0.75 × 2.40	1	45,000円	—	—	2021/5/10

※業種によっては規制がある場合がございますので、事前にご相談ください。

西大宮駅 下りホーム サインボード (0320-02-B02)

← 大宮

川越 →



媒体番号	駅	場所	サイズ(H×W)	面数	月額定価	電気料金	点灯	返還日
0320-02-B02	西大宮	下りホーム	0.72×3.00	1	45,000円	—	—	2019/11/30

※業種によっては規制がある場合がございますので、事前にご相談ください。

☆1基でも半額媒体(月額定価より半額になります)