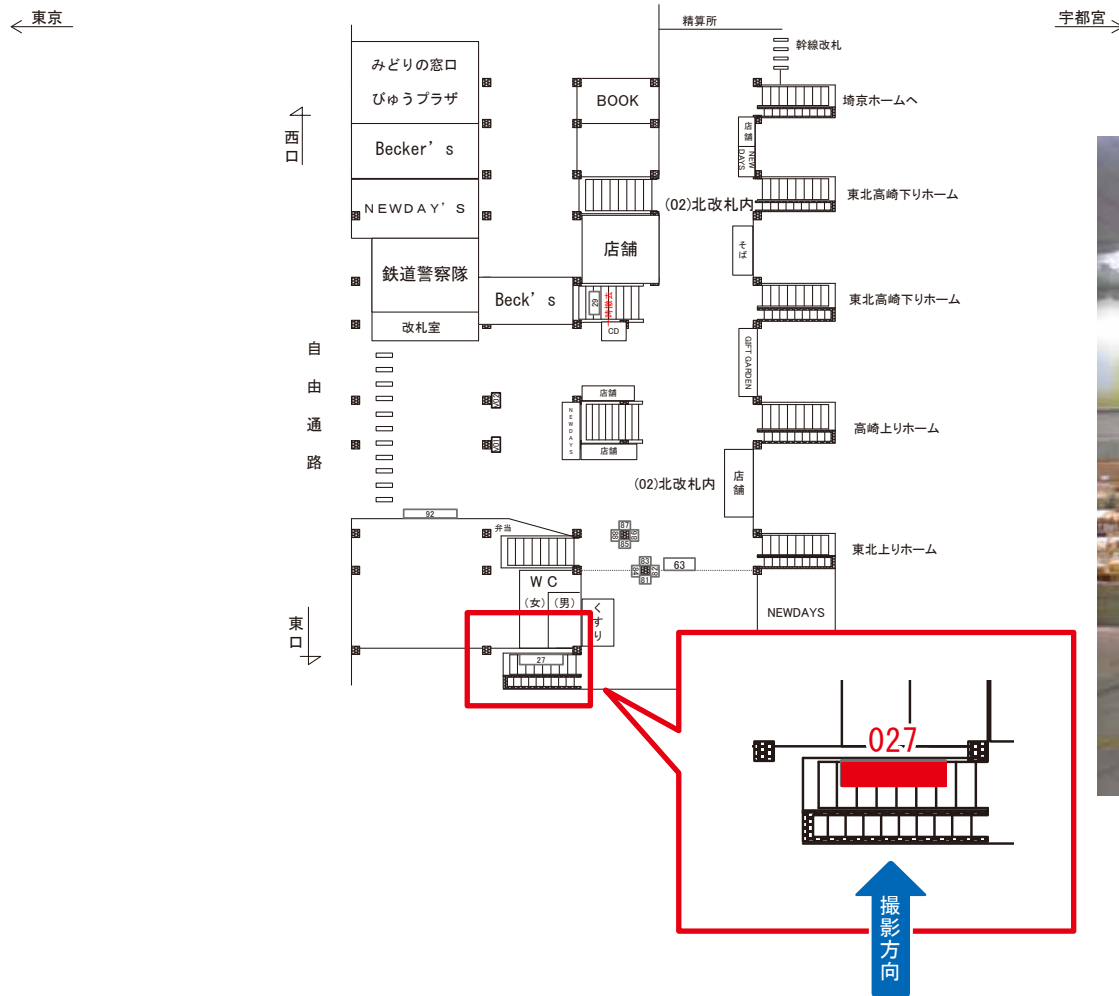


# 大宮駅 北口改札内 サインボード (0220-02-027)

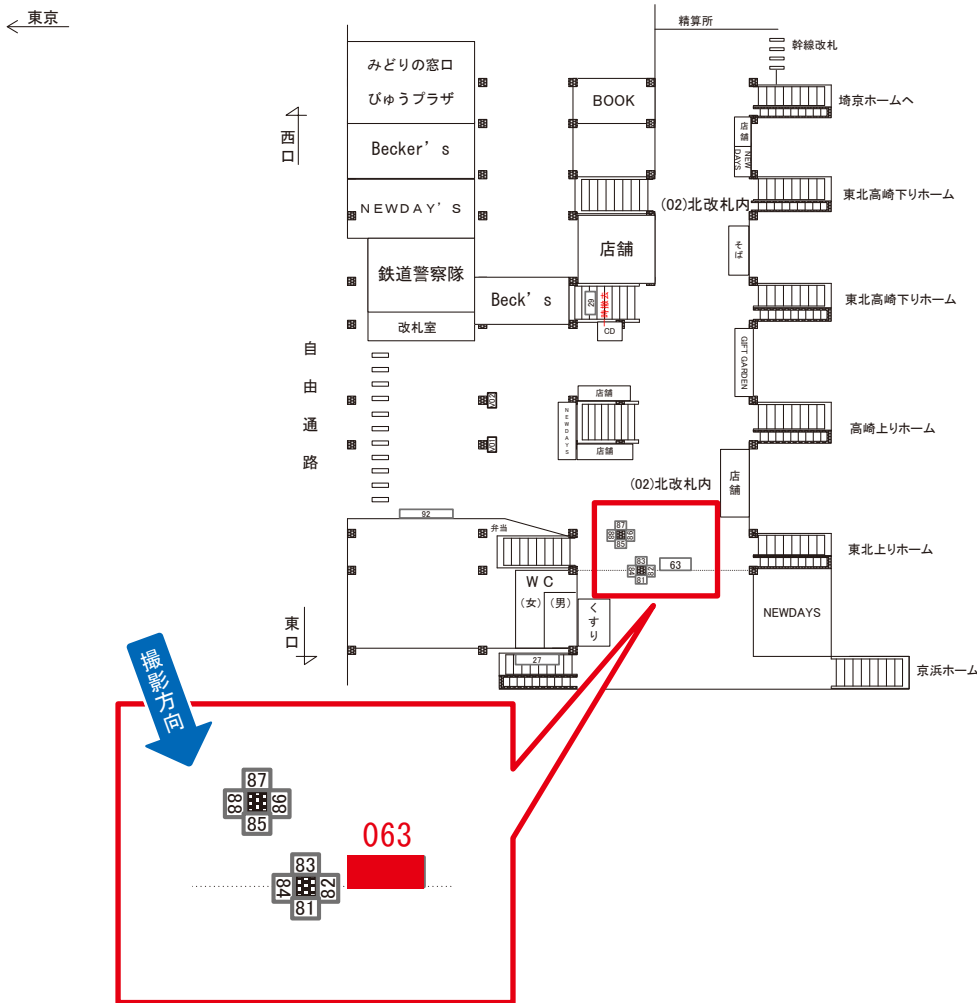


媒体番号	駅	場所	サイズ(H×W)	面数	月額定価	電気料金	点灯	返還日
0220-02-027	大宮	北口改札内	1.30 × 6.00	1	420,000円	14,000円	7:00~23:00	2020/3/31

※業種によっては規制がある場合がございますので、事前にご相談ください。

☆1基でも半額媒体(月額定価より半額になります)

# 大宮駅 北口改札内 サインボード (0220-02-063)

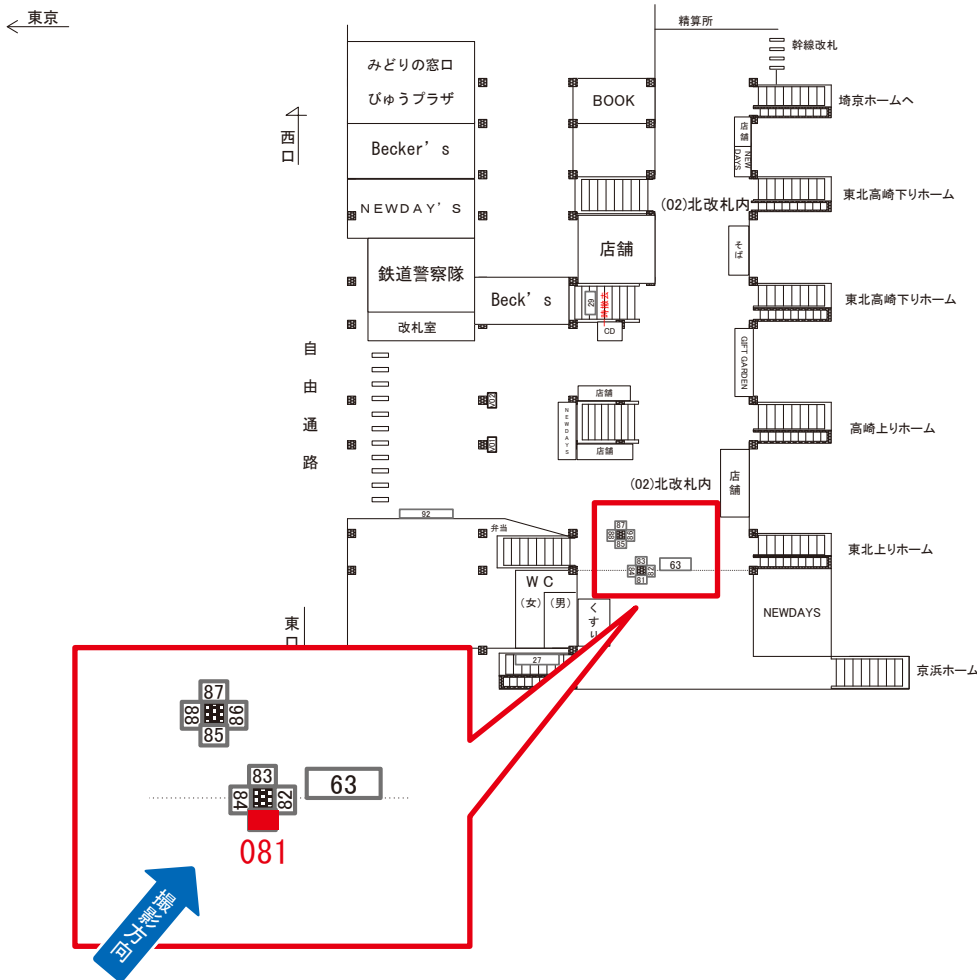


媒体番号	駅	場所	サイズ(H×W)	面数	月額定価	電気料金	点灯	返還日
0220-02-063	大宮	北口改札内	0.80×2.98	1	100,000円	5,250円	7:00~23:00	2020/3/31

※業種によっては規制がある場合がございますので、事前にご相談ください。

☆1基でも半額媒体(月額定価より半額になります)

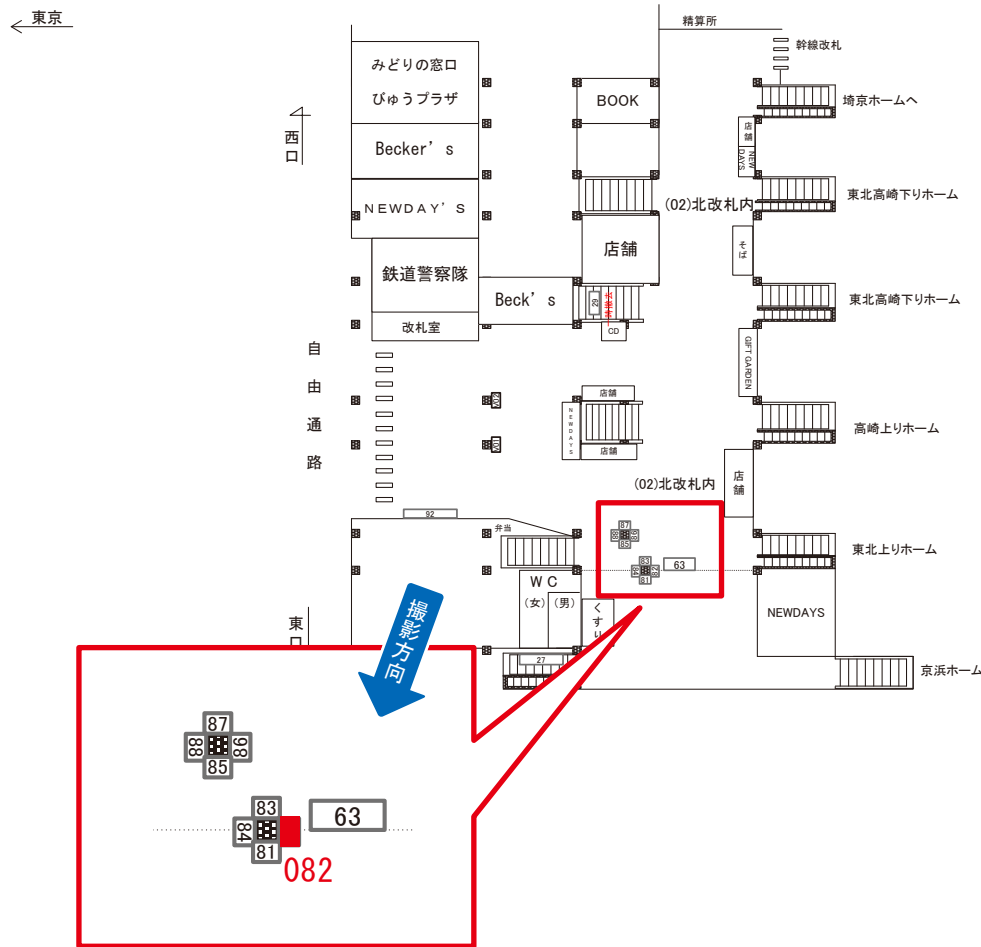
# 大宮駅 北口改札内 サインボード (0220-02-081)



媒体番号	駅	場所	サイズ(H×W)	面数	月額定価	電気料金	点灯	返還日
0220-02-081	大宮	北口改札内	1.49×0.99	1	116,000円	1,400円	7:00~23:00	2021/5/10

※業種によっては規制がある場合がございますので、事前にご相談ください。

# 大宮駅 北口改札内 サインボード (0220-02-082)

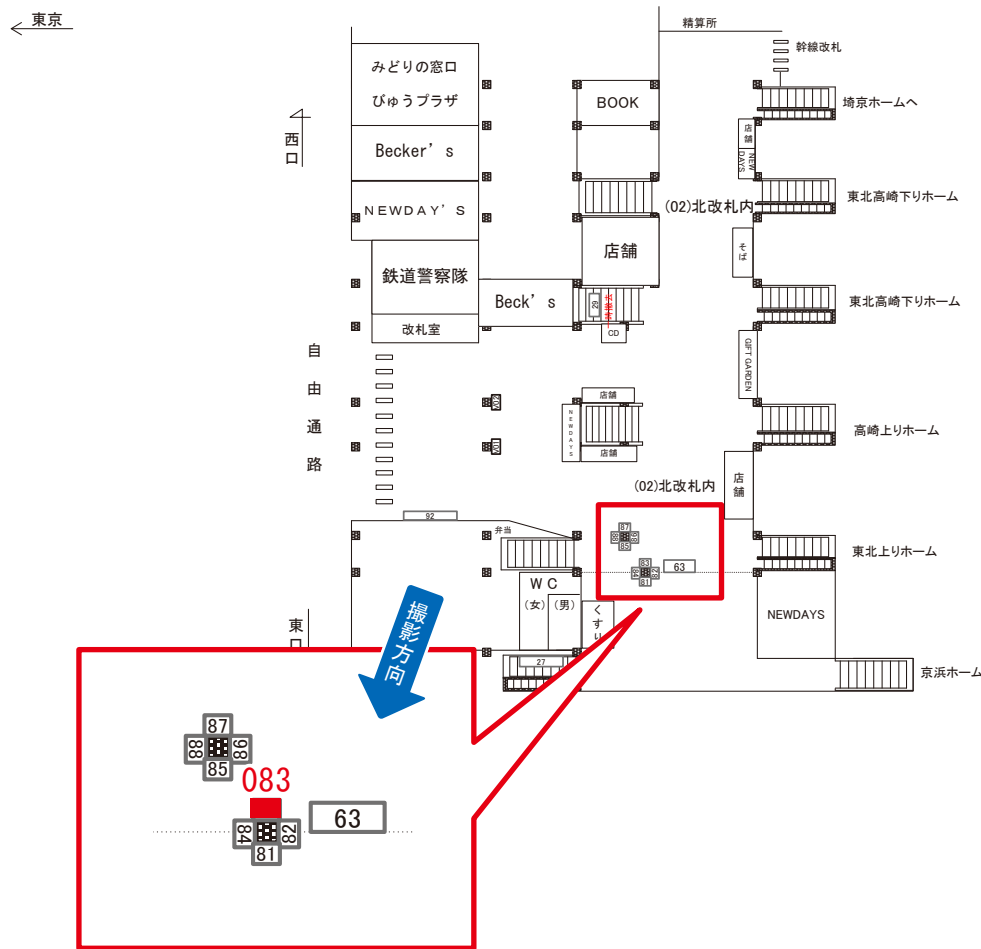


媒体番号	駅	場所	サイズ(H×W)	面数	月額定価	電気料金	点灯	返還日
0220-02-082	大宮	北口改札内	1.49 × 0.99	1	116,000円	1,400円	7:00~23:00	2020/4/30

※業種によっては規制がある場合がございますので、事前にご相談ください。

☆3基以上申込で半額媒体(月額定価より半額になります)

# 大宮駅 北口改札内 サインボード (0220-02-083)

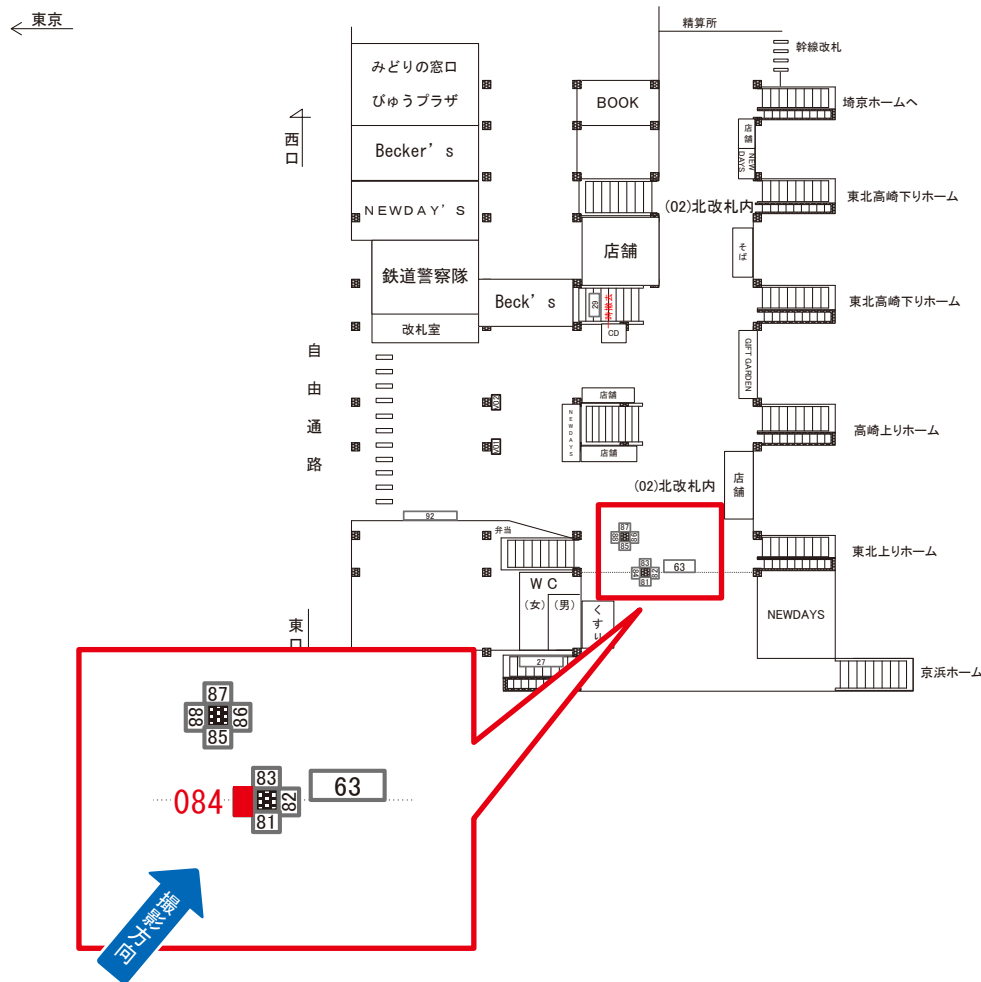


媒体番号	駅	場所	サイズ(H×W)	面数	月額定価	電気料金	点灯	返還日
0220-02-083	大宮	北口改札内	1.49 × 0.99	1	98,000円	1,400円	7:00~23:00	2020/4/10

※業種によっては規制がある場合がございますので、事前にご相談ください。

☆1基でも半額媒体(月額定価より半額になります)

# 大宮駅 北口改札内 サインボード (0220-02-084)

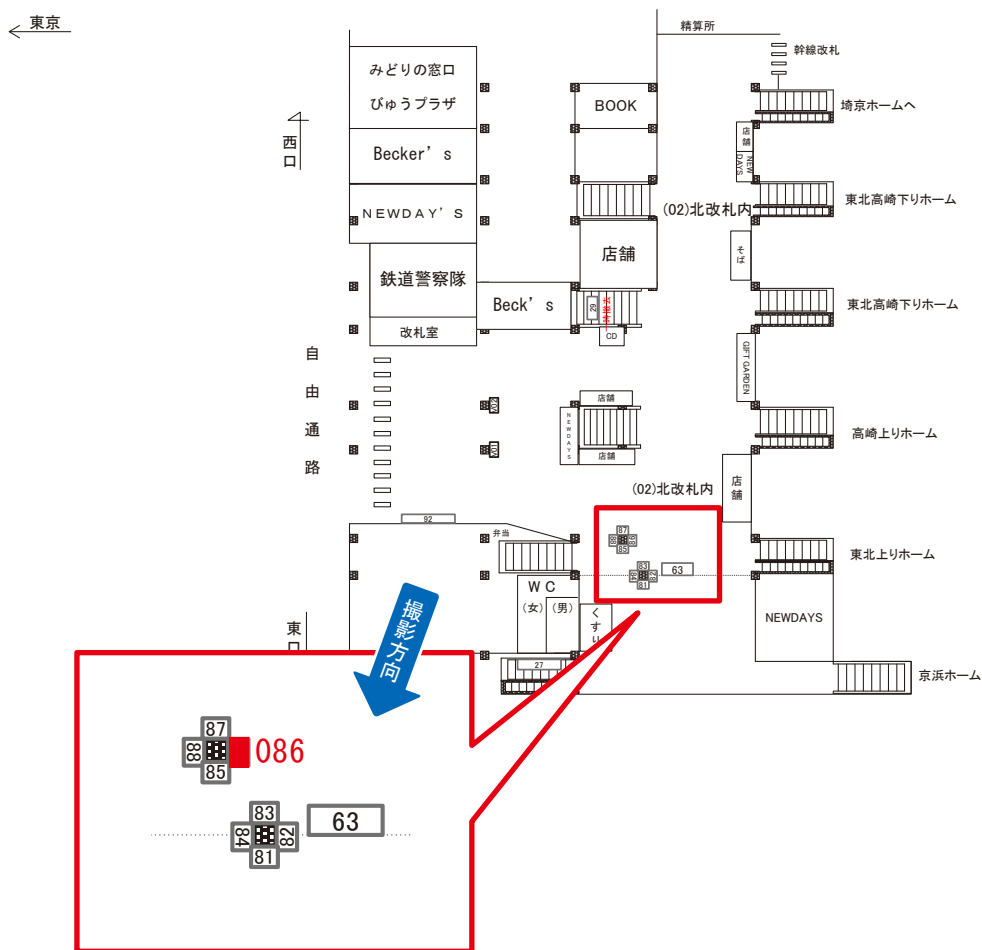


媒体番号	駅	場所	サイズ(H×W)	面数	月額定価	電気料金	点灯	返還日
0220-02-084	大宮	北口改札内	1.49×0.99	1	98,000円	1,400円	7:00~23:00	2020/3/31

※業種によっては規制がある場合がございますので、事前にご相談ください。

☆1基でも半額媒体 (月額定価より半額になります)

# 大宮駅 北口改札内 サインボード (0220-02-086)

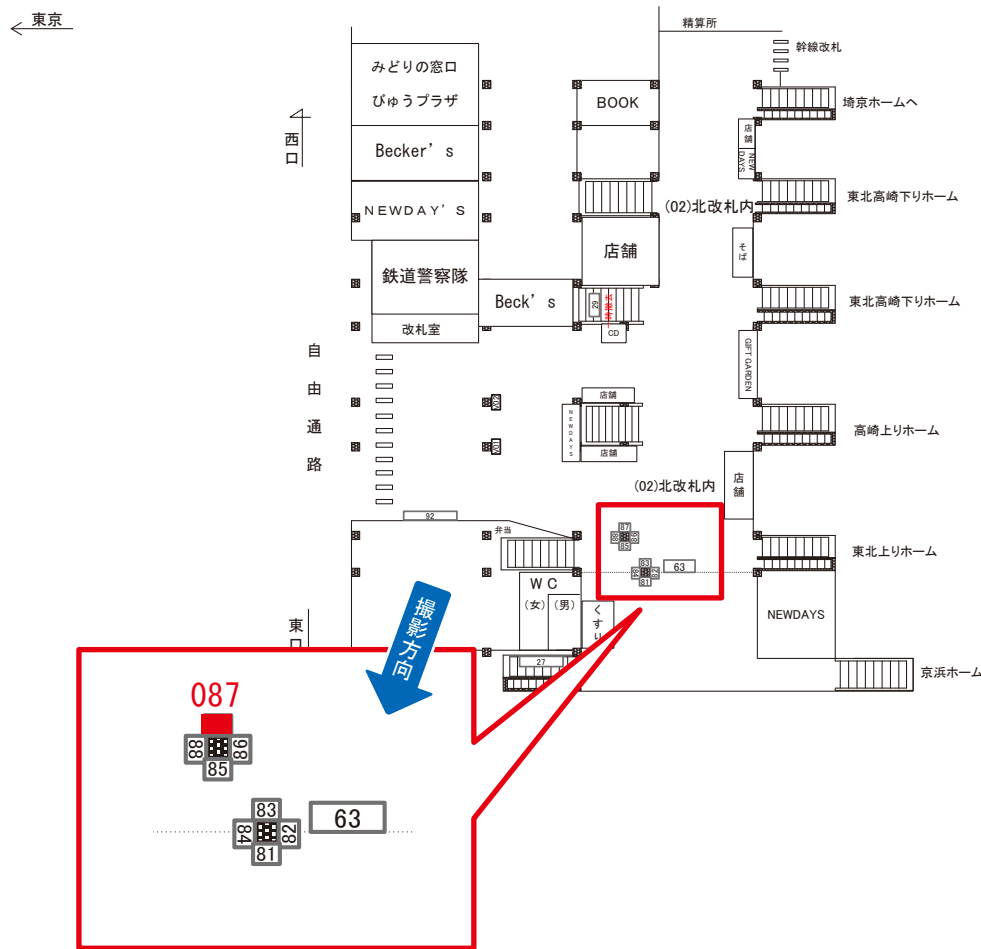


媒体番号	駅	場所	サイズ(H×W)	面数	月額定価	電気料金	点灯	返還日
0220-02-086	大宮	北口改札内	1.49×0.99	1	116,000円	700円	7:00~23:00	2020/7/10

※業種によっては規制がある場合がございますので、事前にご相談ください。

☆3基以上申込で半額媒体(月額定価より半額になります)

# 大宮駅 北口改札内 サインボード (0220-02-087)



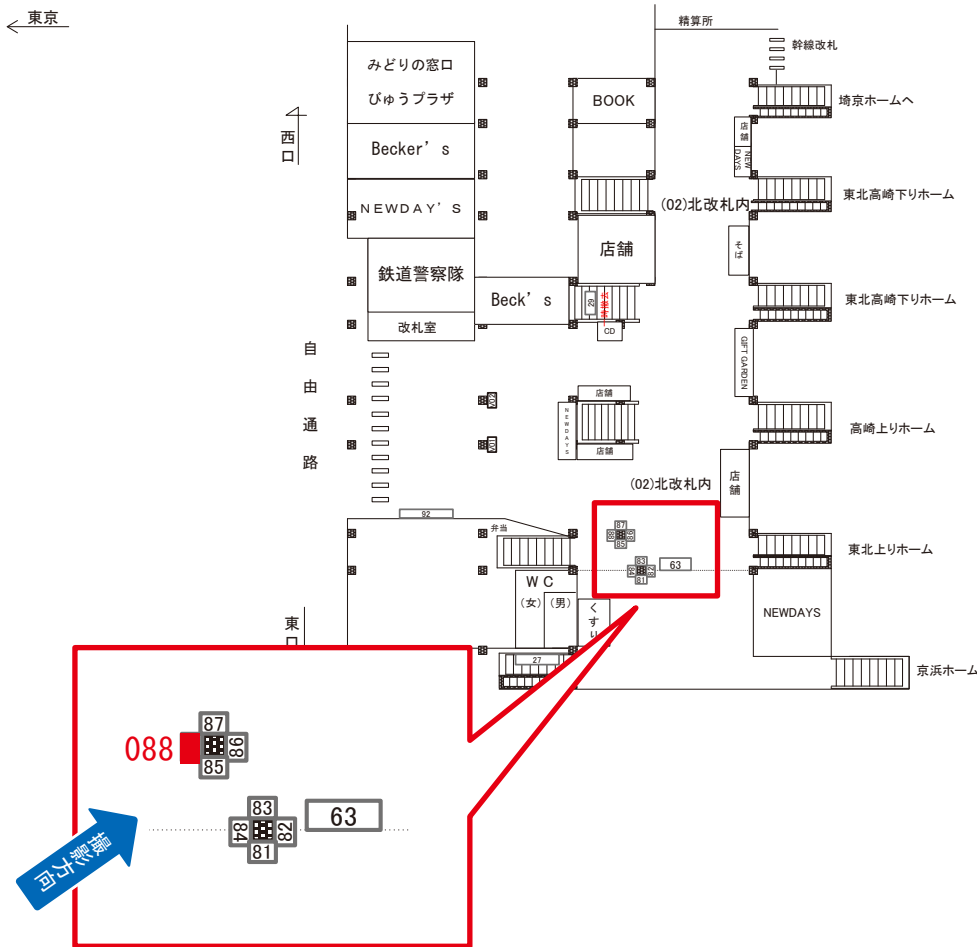
媒体番号	駅	場所	サイズ(H×W)	面数	月額定価	電気料金	点灯	返還日
0220-02-087	大宮	北口改札内	1.49 × 0.99	1	98,000円	1,400円	7:00~23:00	2020/2/20

※業種によっては規制がある場合がございますので、事前にご相談ください。

☆1基でも半額媒体(月額定価より半額になります)



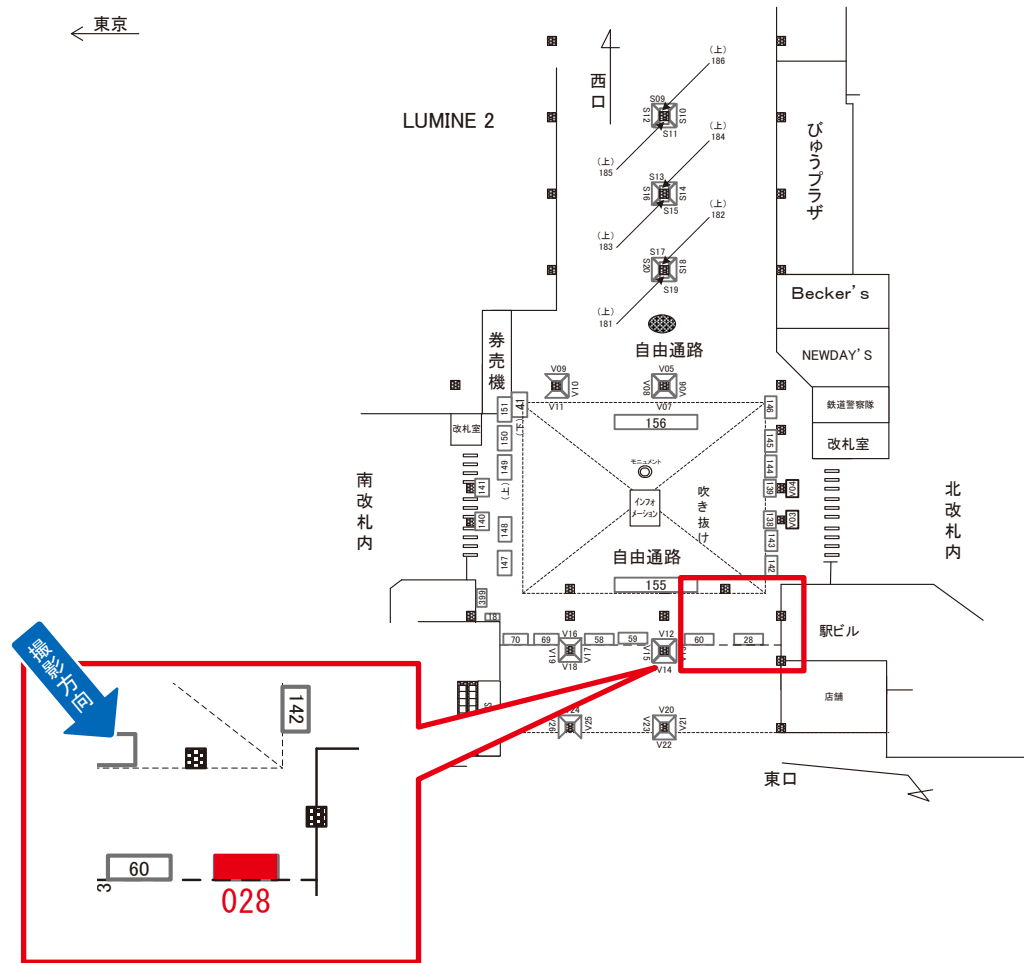
# 大宮駅 北口改札内 サインボード (0220-02-088)



媒体番号	駅	場所	サイズ(H×W)	面数	月額定価	電気料金	点灯	返還日
0220-02-088	大宮	北口改札内	1.49 × 0.99	1	98,000円	1,400円	7:00~23:00	2021/5/20

※業種によっては規制がある場合がございますので、事前にご相談ください。

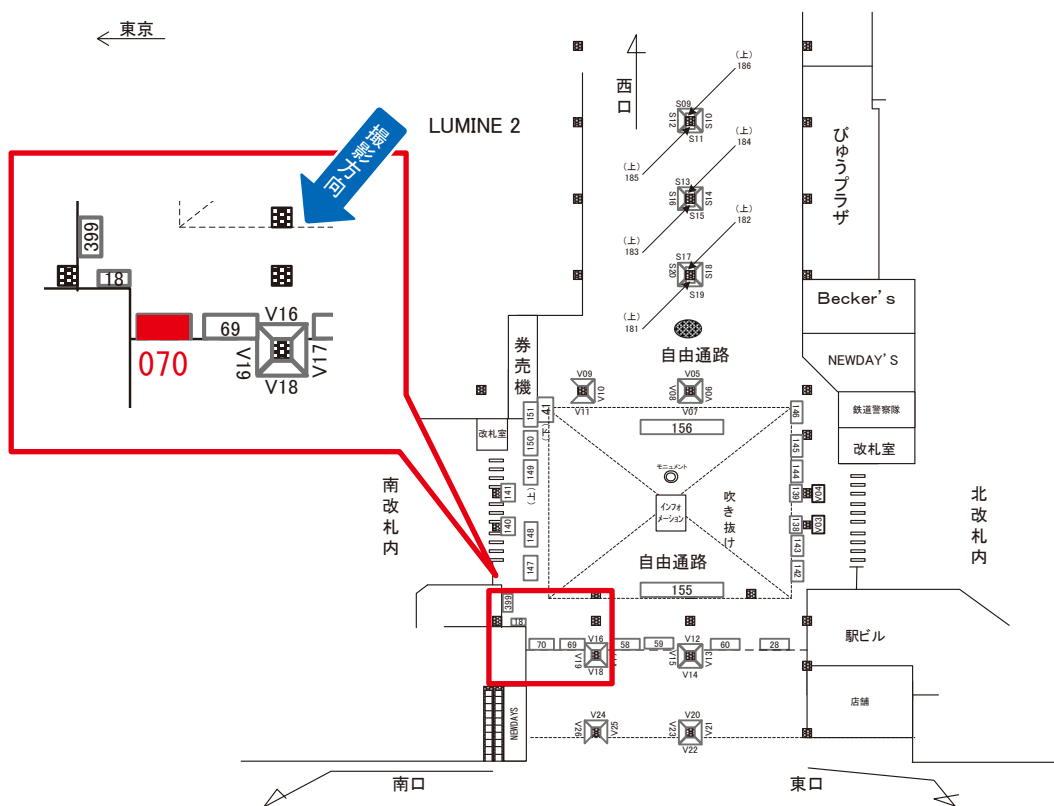
# 大宮駅 自由通路 サインボード (0220-03-028)



媒体番号	駅	場所	サイズ(H×W)	面数	月額定価	電気料金	点灯	返還日
0220-03-028	大宮	自由通路	0.80×2.10	1	160,000円	3,150円	7:00~23:00	2021/5/20

※業種によっては規制がある場合がございますので、事前にご相談ください。

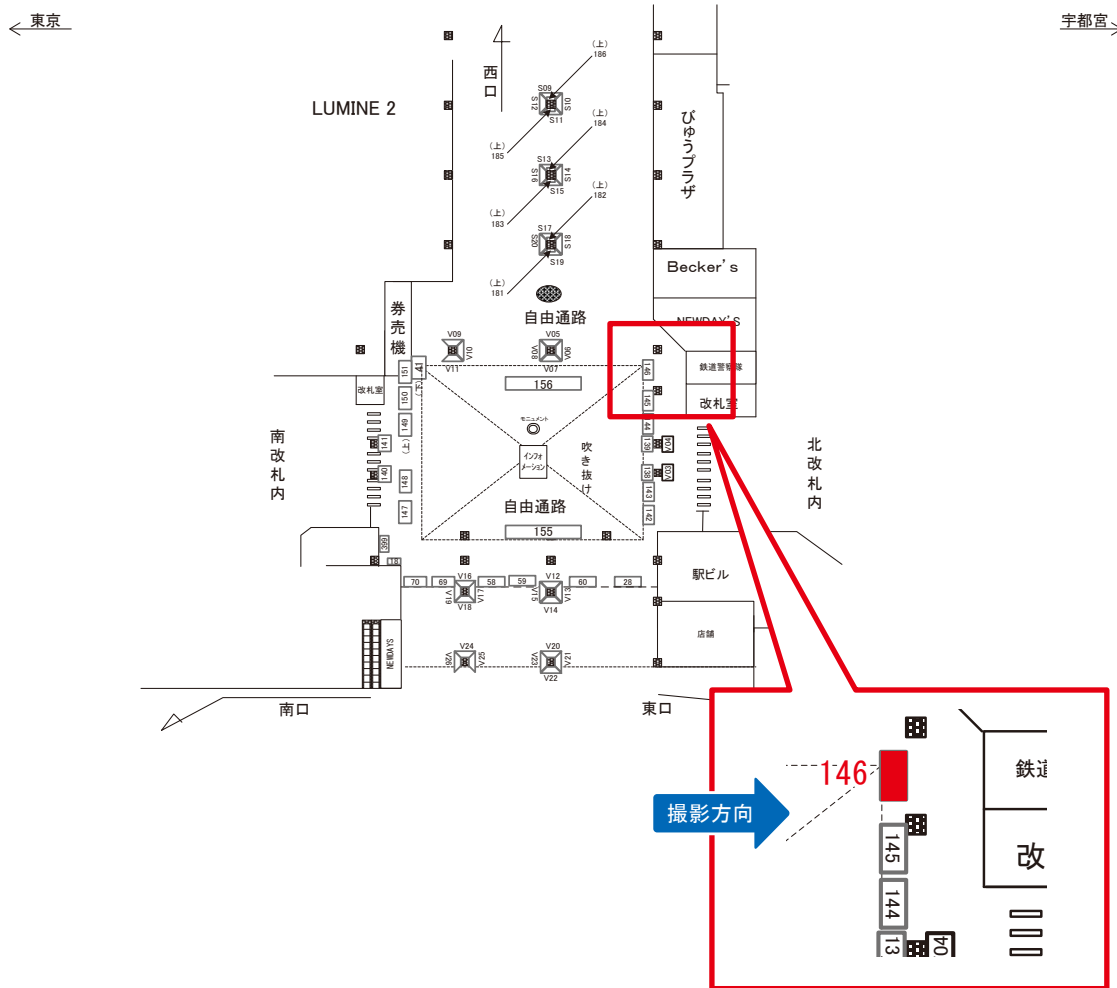
# 大宮駅 自由通路 サインボード (0220-03-070)



媒体番号	駅	場所	サイズ(H×W)	面数	月額定価	電気料金	点灯	返還日
0220-03-070	大宮	自由通路	0.80×2.10	1	160,000円	1,230円	7:00~23:00	2021/5/20

※業種によっては規制がある場合がございますので、事前にご相談ください。

# 大宮駅 自由通路 サインボード (0220-03-146)

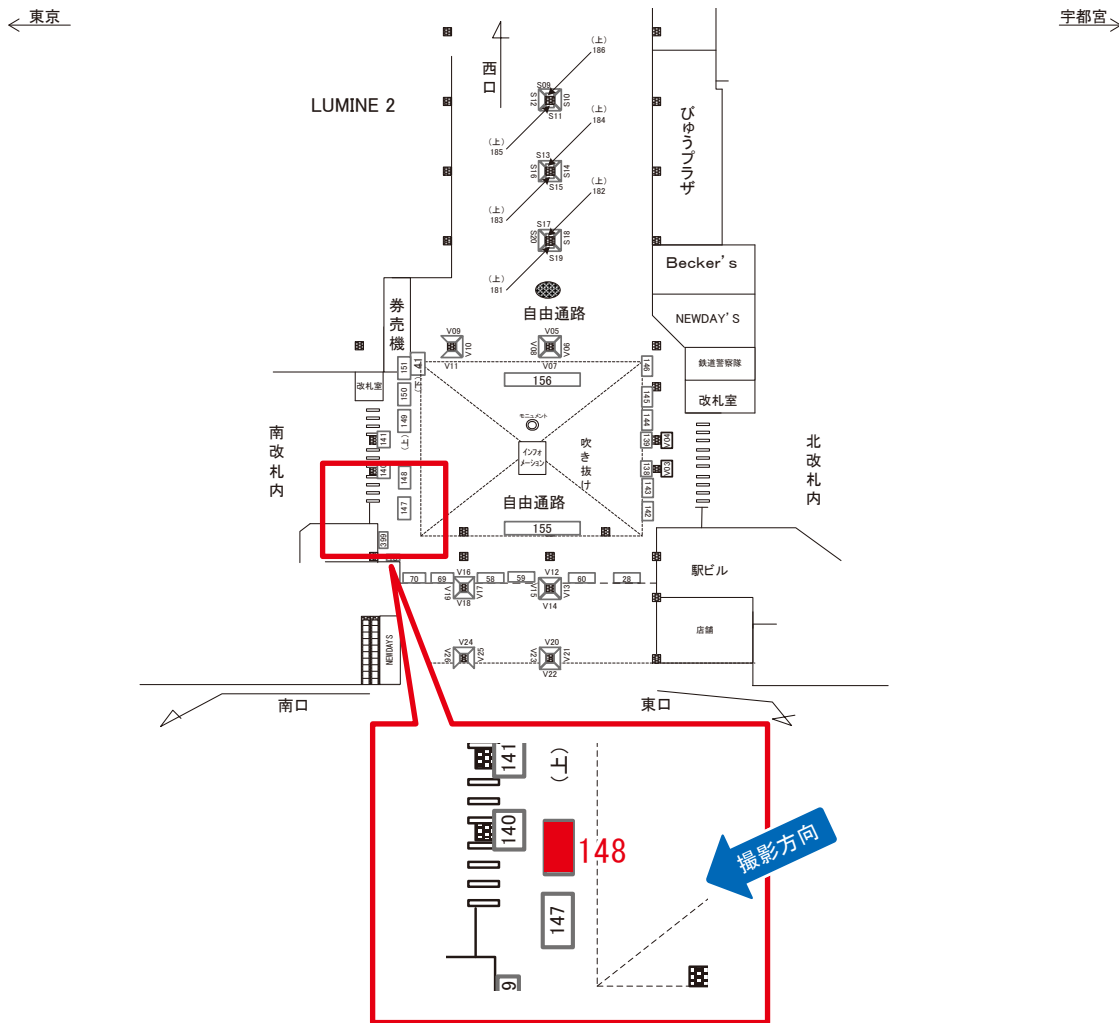


媒体番号	駅	場所	サイズ(H×W)	面数	月額定価	電気料金	点灯	返還日
0220-03-146	大宮	自由通路	1.50×4.00	1	434,000円	11,900円	7:00~23:00	2020/10/20

※業種によっては規制がある場合がございますので、事前にご相談ください。

☆3基以上申込で半額媒体(月額定価より半額になります)

# 大宮駅 自由通路 サインボード (0220-03-148)

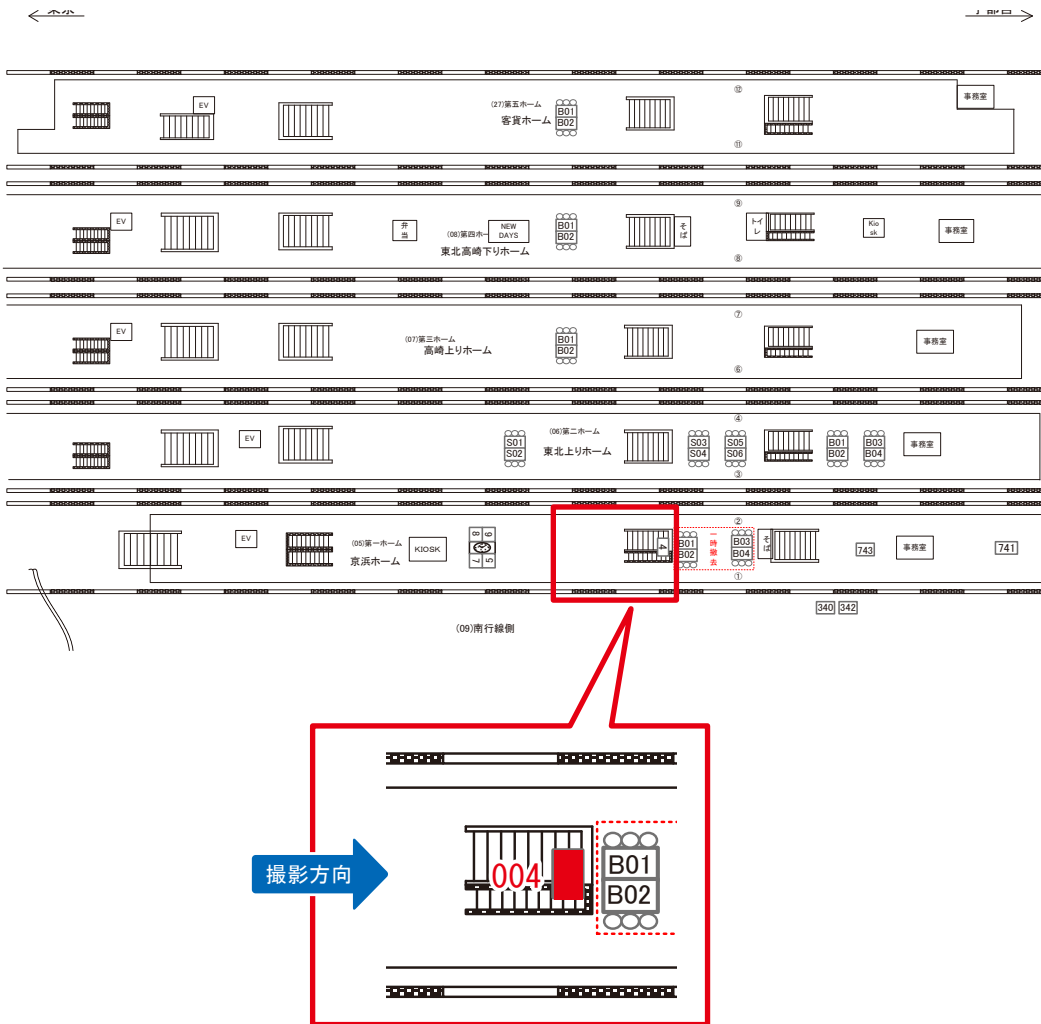


媒体番号	駅	場所	サイズ(H×W)	面数	月額定価	電気料金	点灯	返還日
0220-03-148	大宮	自由通路	1.50×4.00	1	434,000円	11,900円	7:00~23:00	2020/6/10

※業種によっては規制がある場合がございますので、事前にご相談ください。

☆3基以上申込で半額媒体(月額定価より半額になります)

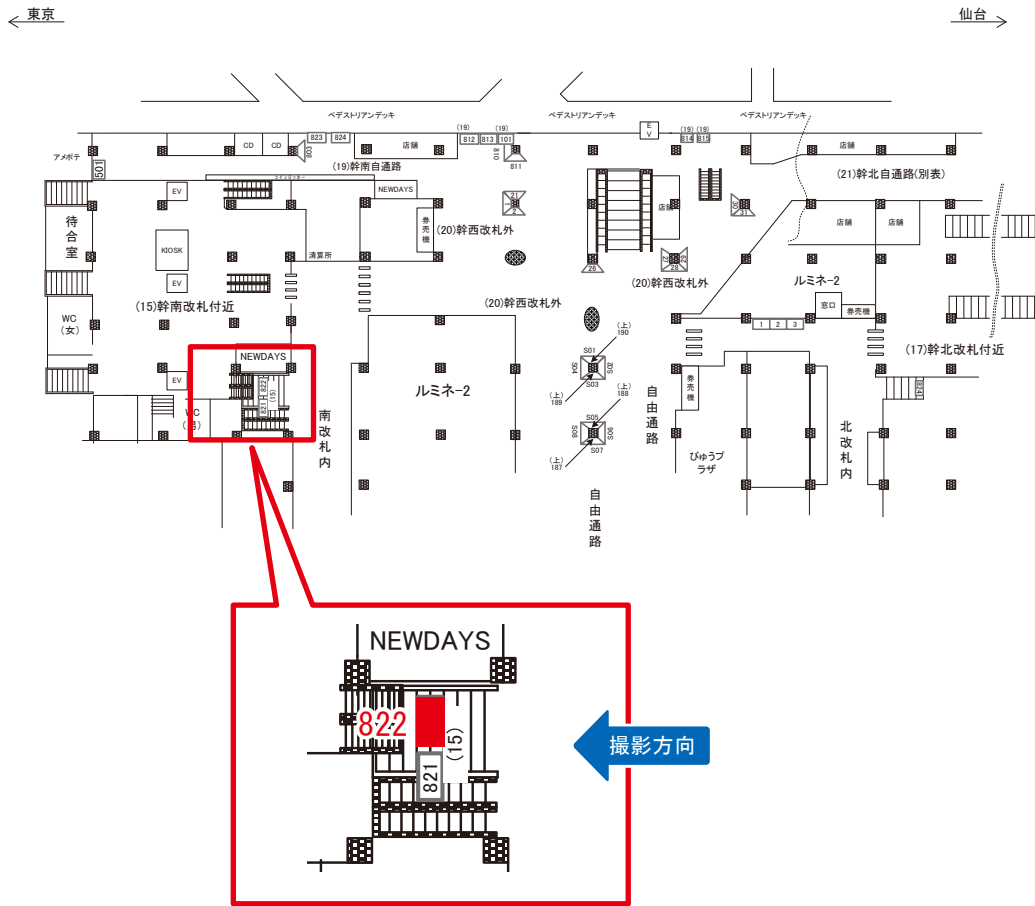
# 大宮駅 第1ホーム サインボード (0220-05-004)



媒体番号	駅	場所	サイズ(H×W)	面数	月額定価	電気料金	点灯	返還日
0220-05-004	大宮	第1ホーム	1.05×2.85	1	188,000円	—	—	2021/3/20

※業種によっては規制がある場合がございますので、事前にご相談ください。

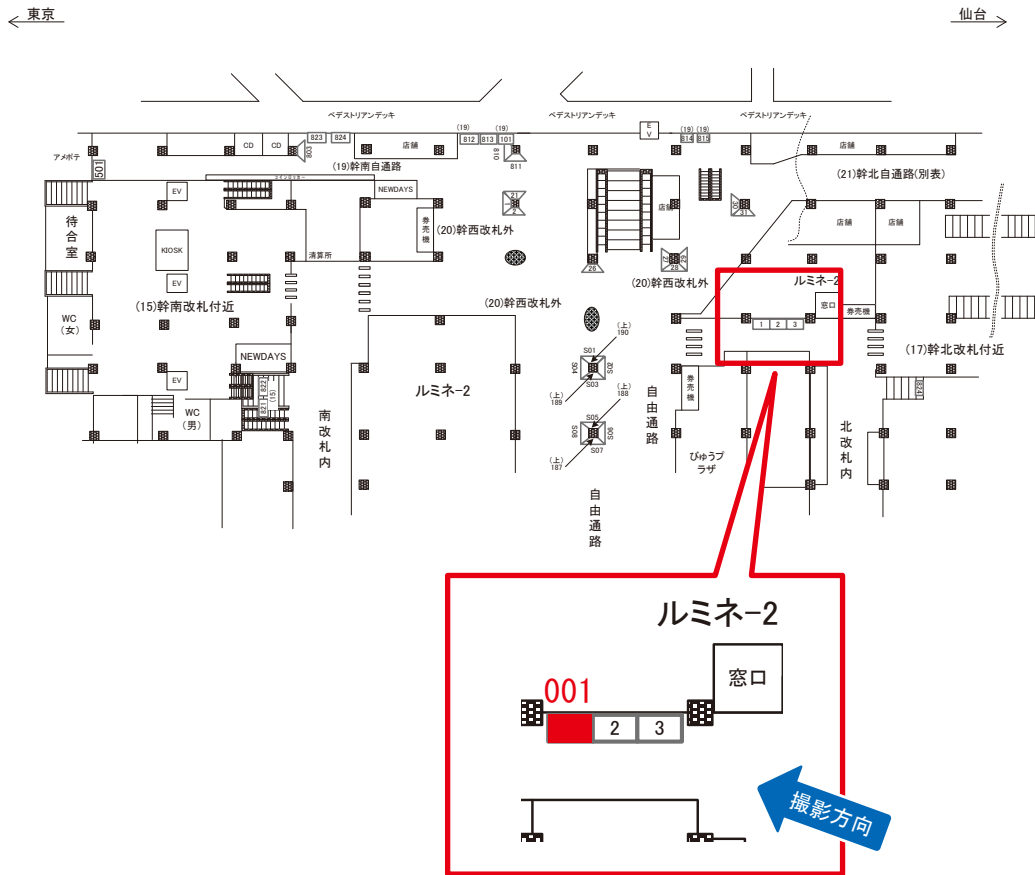
# 大宮駅 幹南改札付近 サインボード (0220-15-822)



媒体番号	駅	場所	サイズ(H×W)	面数	月額定価	電気料金	点灯	返還日
0220-15-822	大宮	幹南改札付近	1.20×3.00	1	230,000円	6,600円	7:00~22:00	2021/5/10

※業種によっては規制がある場合がございますので、事前にご相談ください。

# 大宮駅 幹南改札付近 サインボード (0220-17-001)



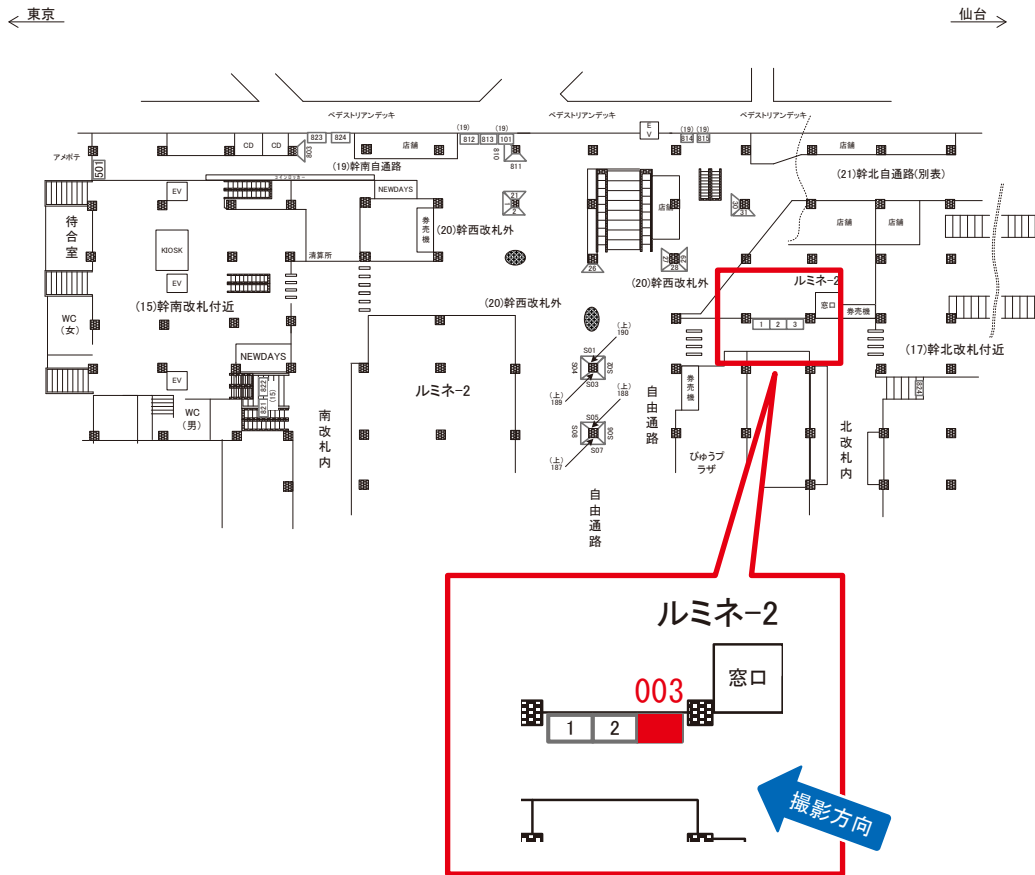
媒体番号	駅	場所	サイズ(H×W)	面数	月額定価	電気料金	点灯	返還日
0220-17-001	大宮	幹南改札付近	0.90×2.70	1	180,000円	2,800円	7:00~23:00	2020/7/10

※業種によっては規制がある場合がございますので、事前にご相談ください。

☆3基以上申込で半額媒体(月額定価より半額になります)



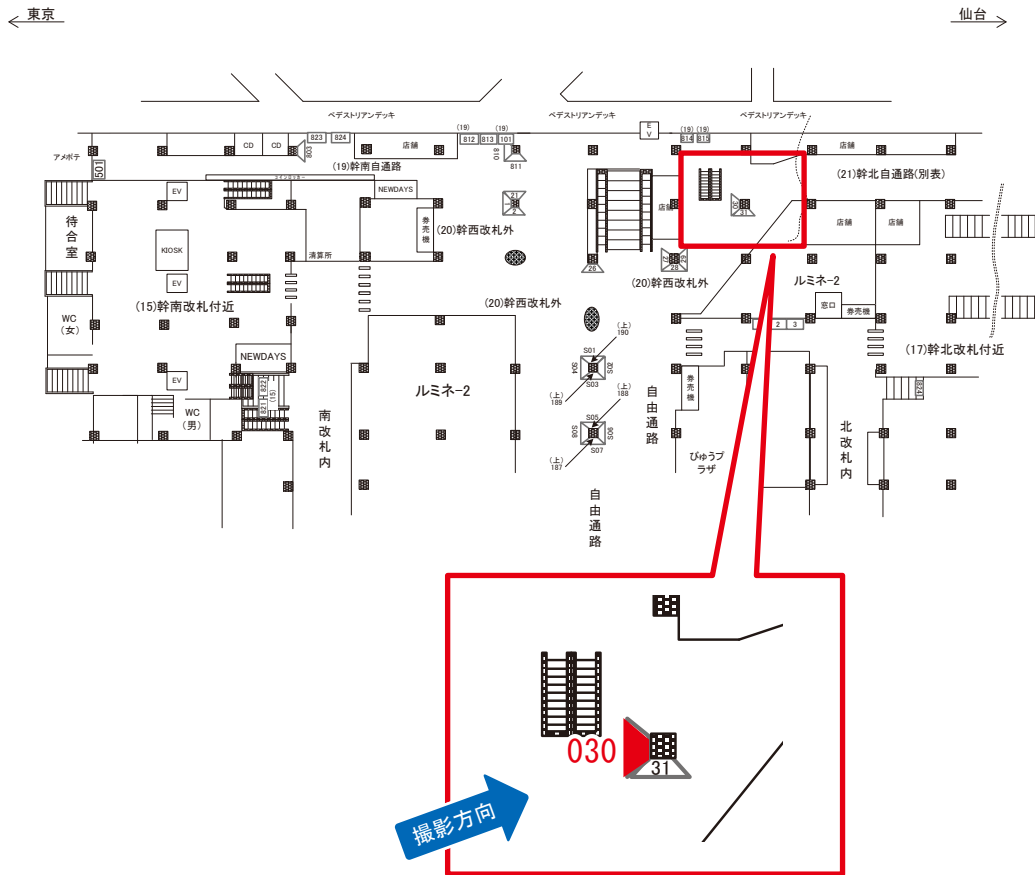
# 大宮駅 幹南改札付近 サインボード (0220-17-003)



媒体番号	駅	場所	サイズ(H×W)	面数	月額定価	電気料金	点灯	返還日
0220-17-003	大宮	幹南改札付近	0.90×2.70	1	180,000円	2,800円	7:00~23:00	2021/1/20

※業種によっては規制がある場合がございますので、事前にご相談ください。

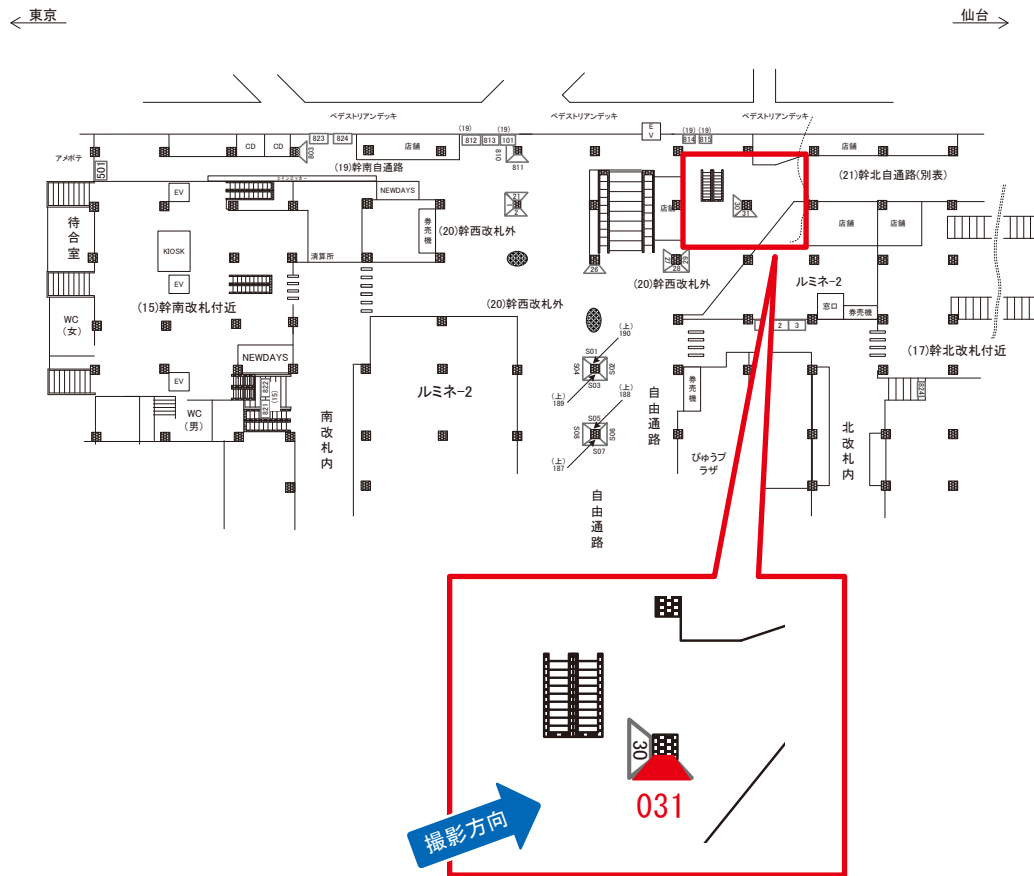
# 大宮駅 幹西改札外 サインボード (0220-20-030)



媒体番号	駅	場所	サイズ(H×W)	面数	月額定価	電気料金	点灯	返還日
0220-20-030	大宮	幹西改札外	1.56×0.89	1	160,000円	1,230円	7:00~23:00	2021/3/20

※業種によっては規制がある場合がございますので、事前にご相談ください。

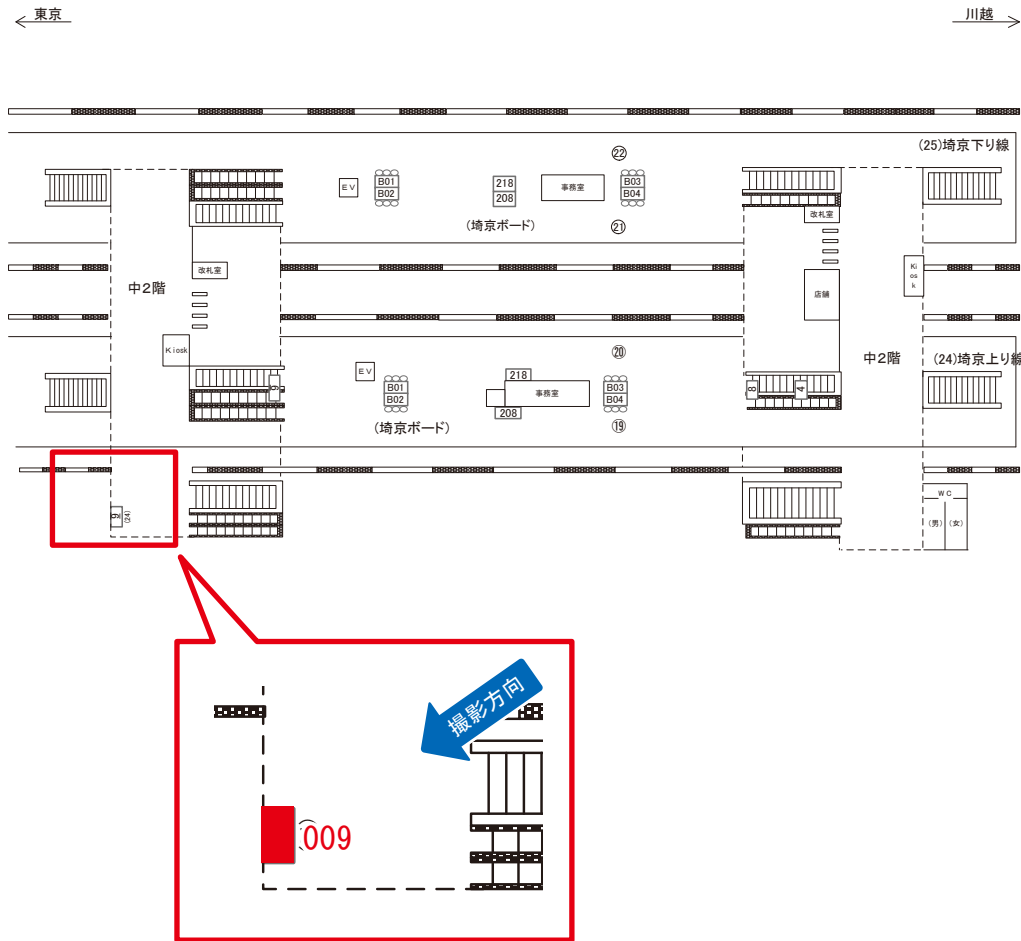
# 大宮駅 幹西改札外 サインボード (0220-20-031)



媒体番号	駅	場所	サイズ(H×W)	面数	月額定価	電気料金	点灯	返還日
0220-20-031	大宮	幹西改札外	1.56×0.89	1	160,000円	1,230円	7:00~23:00	2021/4/20

※業種によっては規制がある場合がございますので、事前にご相談ください。

# 大宮駅 埼京上り線 サインボード (0220-24-009)

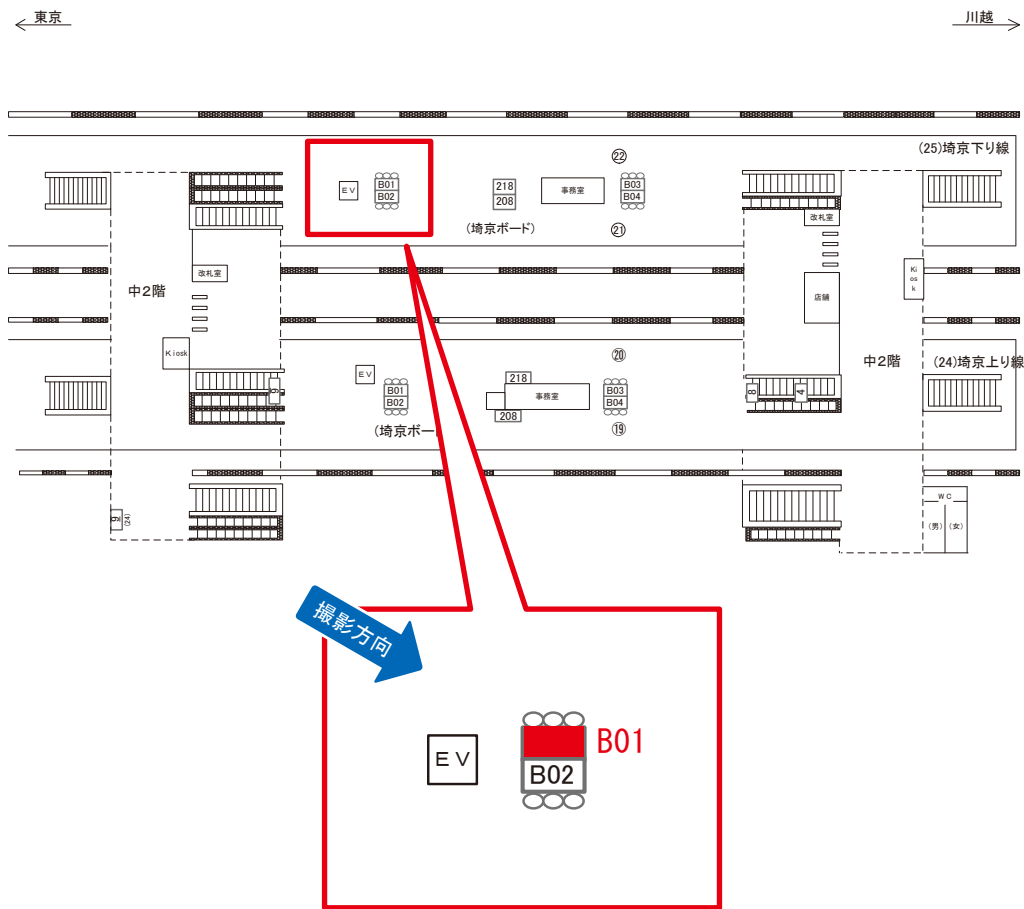


媒体番号	駅	場所	サイズ(H×W)	面数	月額定価	電気料金	点灯	返還日
0220-24-009	大宮	埼京上り線	0.80×2.20	1	95,000円	2,800円	7:00~23:00	2019/10/20

※業種によっては規制がある場合がございますので、事前にご相談ください。

☆1基でも半額媒体(月額定価より半額になります)

# 大宮駅 埼京下り線 サインボード (0220-25-B01)

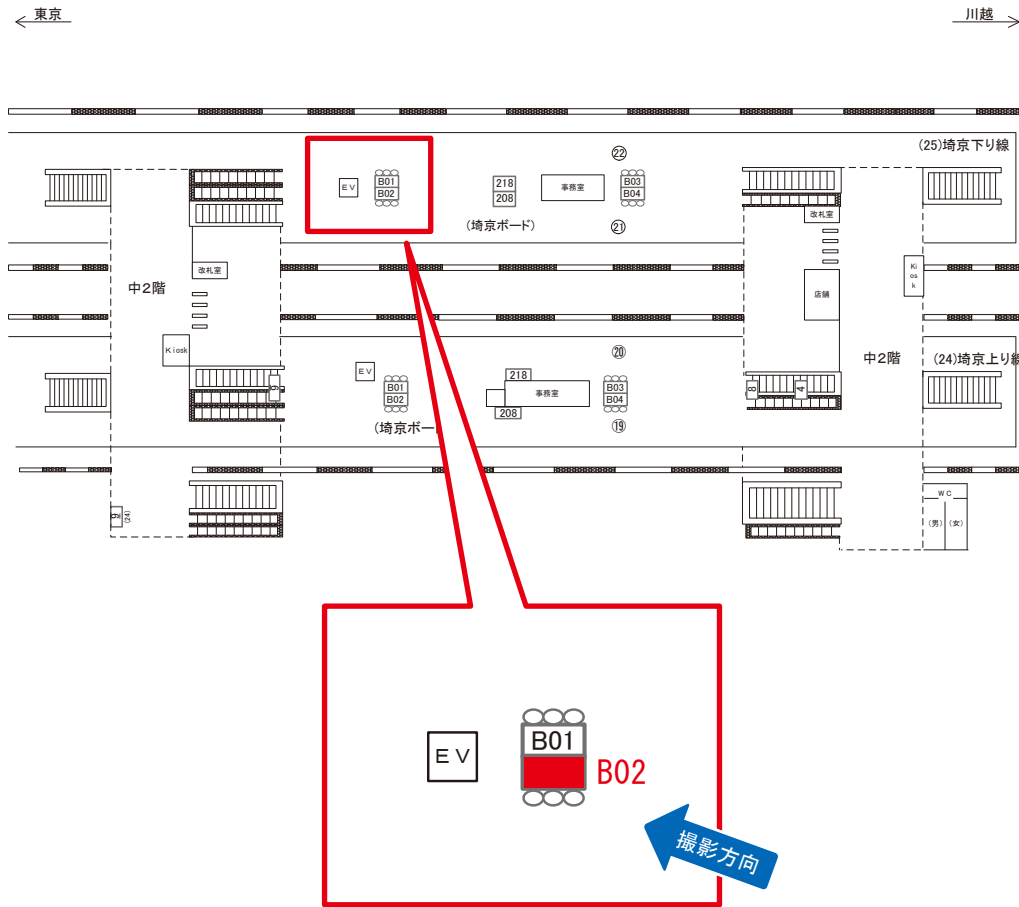


両面販売B02

媒体番号	駅	場所	サイズ(H×W)	面数	月額定価	電気料金	点灯	返還日
0220-25-B01	大宮	埼京下り線	0.72×3.00	1	40,000円	—	—	2021/3/31

※業種によっては規制がある場合がございますので、事前にご相談ください。

# 大宮駅 埼京下り線 サインボード (0220-25-B02)



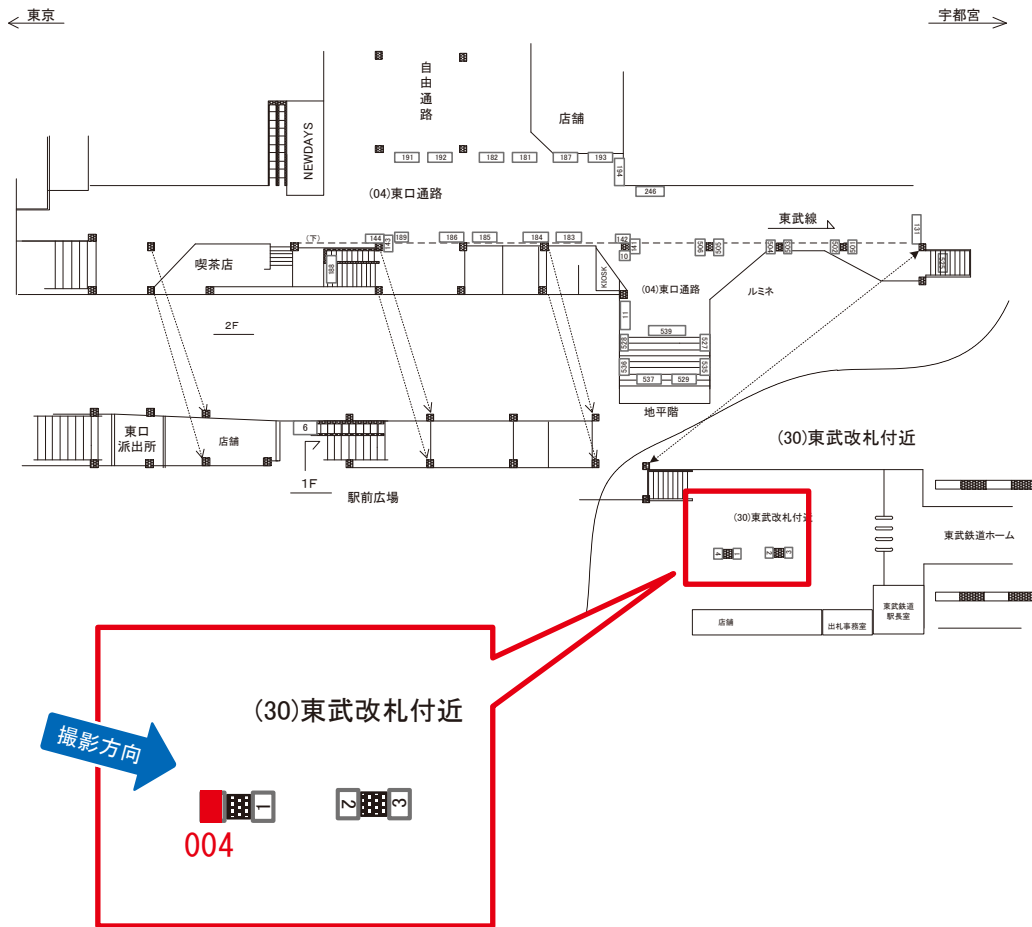
両面販売B01

媒体番号	駅	場所	サイズ(H×W)	面数	月額定価	電気料金	点灯	返還日
0220-25-B02	大宮	埼京下り線	0.72×3.00	1	40,000円	—	—	2021/3/31

※業種によっては規制がある場合がございますので、事前にご相談ください。

☆3基以上申込で半額媒体(月額定価より半額になります)

# 大宮駅 東武改札付近 サインボード (0220-30-004)



媒体番号	駅	場所	サイズ(H×W)	面数	月額定価	電気料金	点灯	返還日
0220-30-004	大宮	東武改札付近	1.50×0.99	1	120,000円	1,050円	7:00~23:00	2020/5/31

※業種によっては規制がある場合がございますので、事前にご相談ください。

☆3基以上申込で半額媒体(月額定価より半額になります)